

ENERGY²

Saving Energy – Generating Energy

haydi الآن tópa
jetzt agora maintenant
nu adesso 现在 zaczynamy
теперь 现在 now
nyní ahora

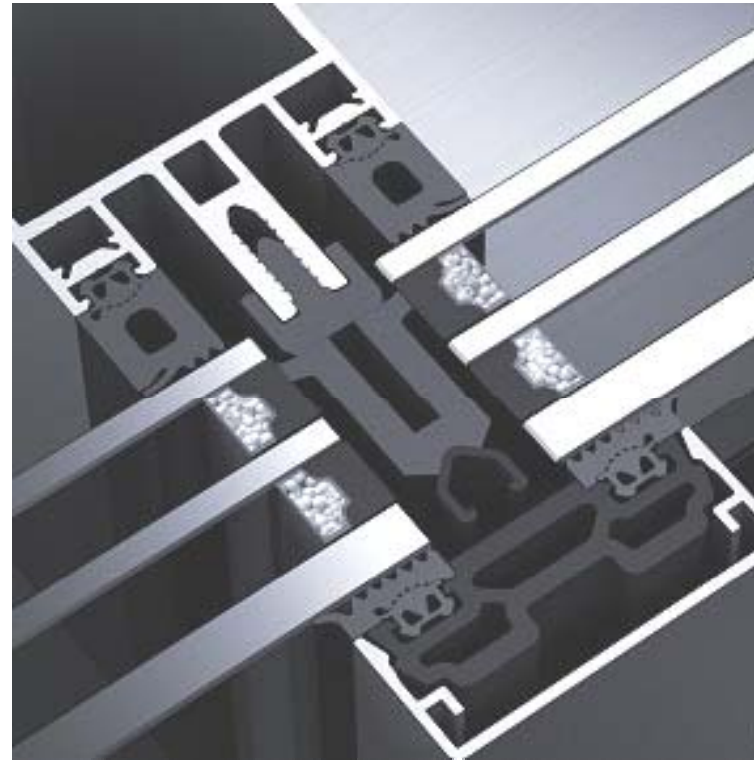
Toplotna izolativnost v fasadah

Schüco SMC 50



U_f do 0,9 W/m²K 2-slojno izo steklo
Teže stekla do 400 kg
Visoka stopnja prefabrikacije

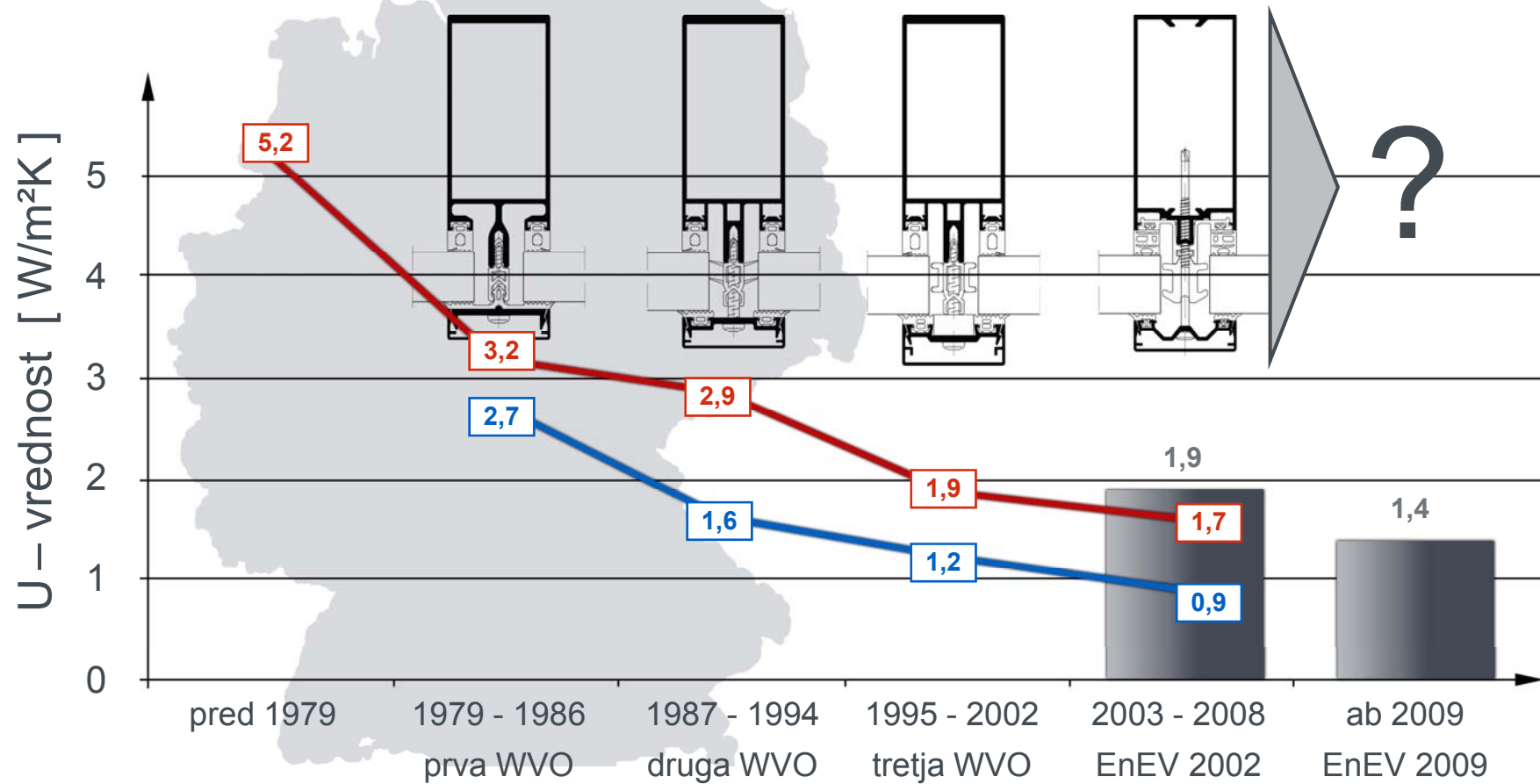
Schüco FW 50⁺/60⁺.SI



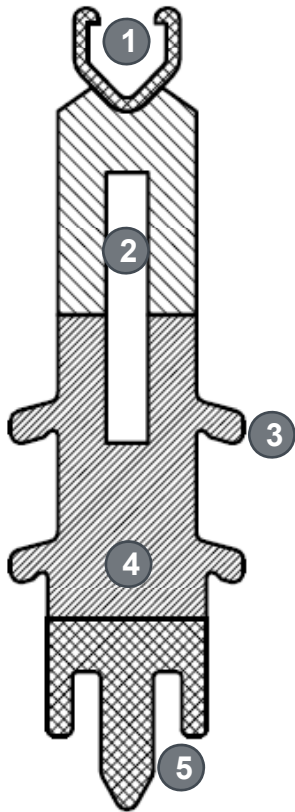
U_f do 0,8 W/m²K (upoštevan vpliv vijakov)
Teže stekla do 450 kg
Vsi deli kompatibilni

Toplotna izolativnost v fasadah

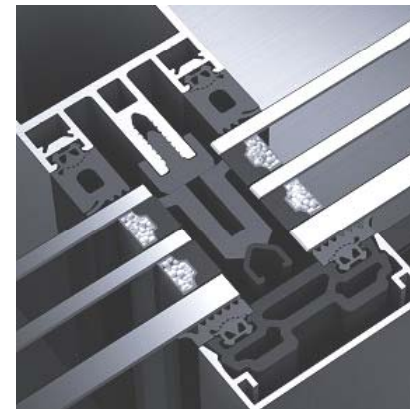
— Zahtevane U_{cw} -vrednosti v Nemčiji
 — U_f -vrednosti Schüco Fasade



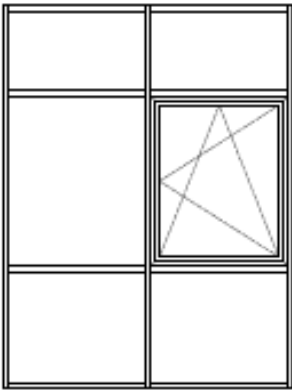
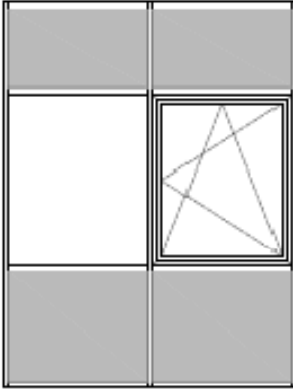
Zahteve EnEV

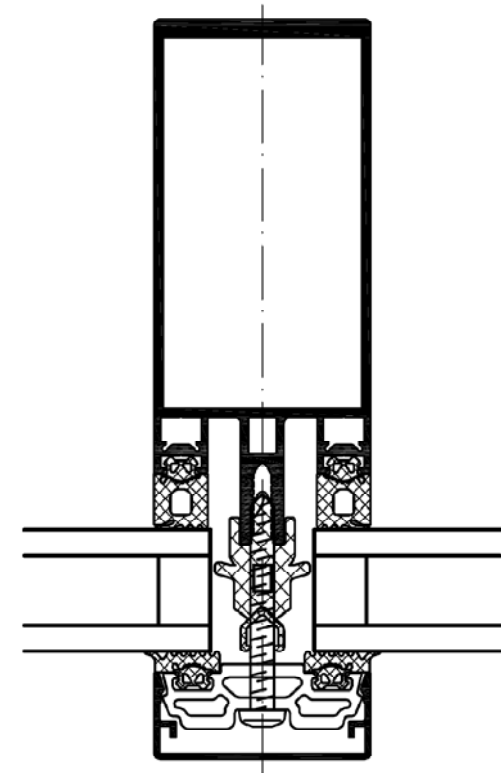
FW 50⁺/60⁺.SI

- ① Vodilni utor iz trdnega TPE za varno vijačenje
- ② Komora za vodenje vijaka tudi pri steklih velike skupne debeline
- ③ Izolativni podaljšek na izolatorju za preprečevanje konvekcije v utoru
- ④ Inovativna sredica iz visoko izolativnega materiala
- ⑤ Vodilni nastavek za umestitev v vijačnem kanalu



U_{cw} -vrednosti v sistemu FW 50⁺

Fasada:					
		1,1	0,7	1,1	0,7
U_g [W/m ² K]					
Sistem	U_f ¹⁾	U_{cw}			
FW 50 ⁺ .HI	1,62	1,5	1,1	1,3	1,1
FW 50 ⁺ .SI	1,30	1,4	1,1	1,2	1,1



¹⁾ U_f -vrednosti pri debelini stekla 28 mm



FW 50⁺/60⁺.SI ... nov nosilec stekla

Sortiment nosilcev stekla

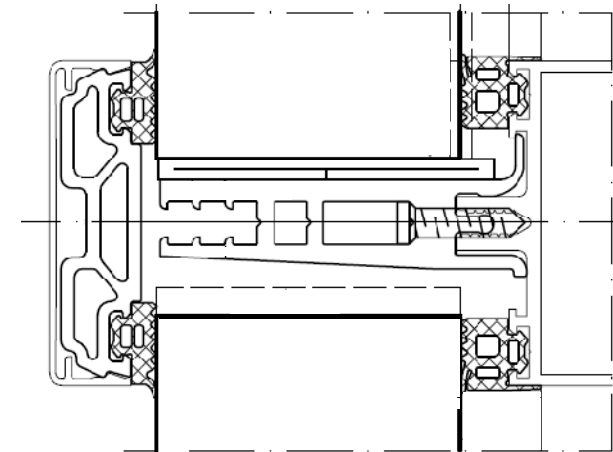
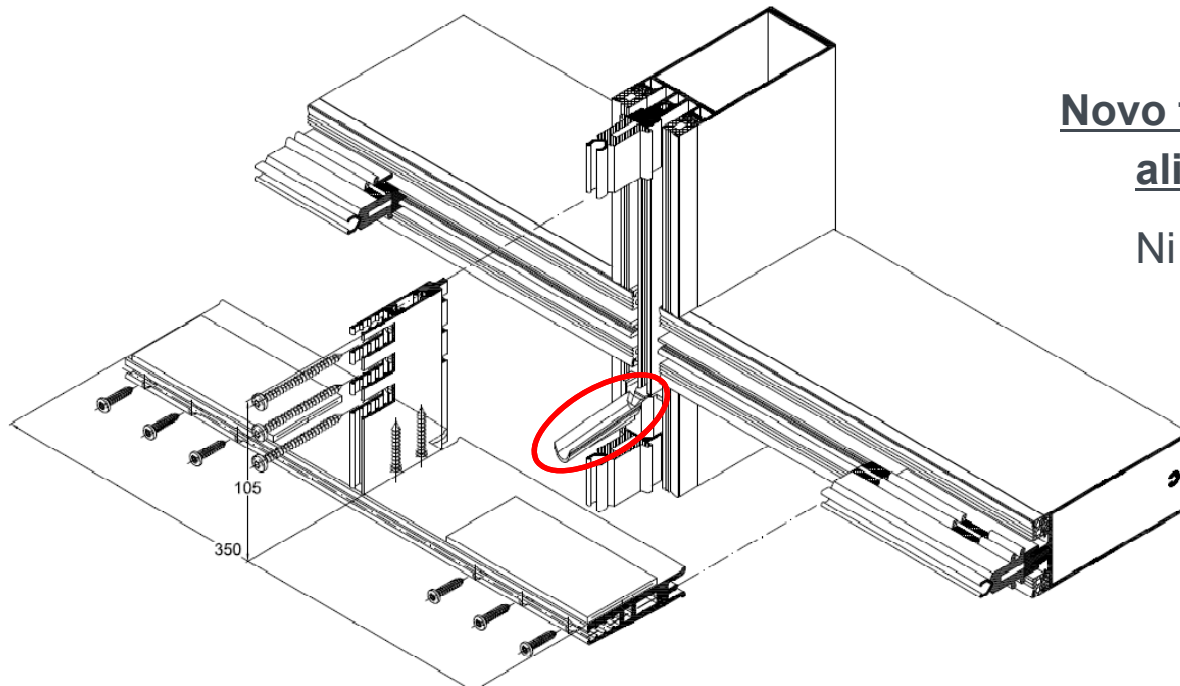
Standard: 24 – 64 mm

Velike obtežbe: 24 – 50 mm

Križni nosilec : 50 – 64 mm

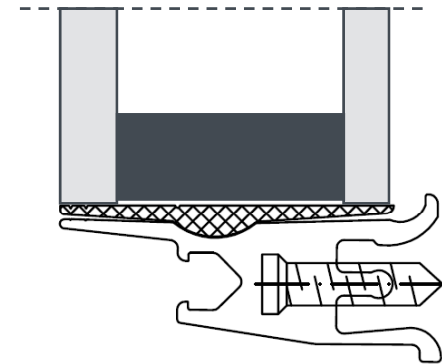
Novo tesnilni vložek za odvod vode ali kondenzata

Ni potrebe po dodatnem tesnjenju

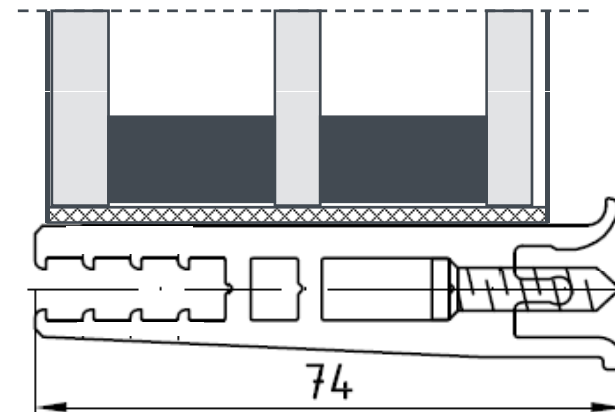
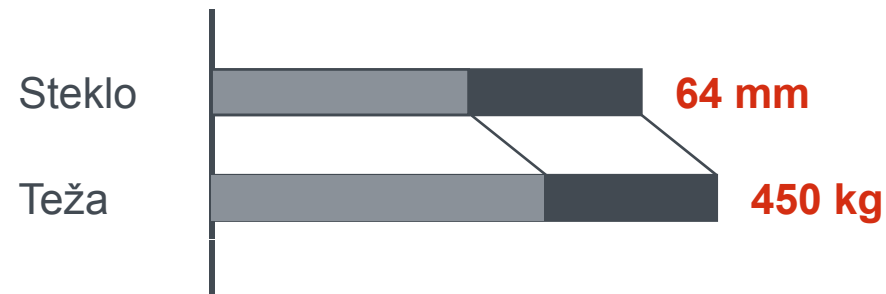


FW 50⁺/60⁺.SI ... nov nosilec stekla

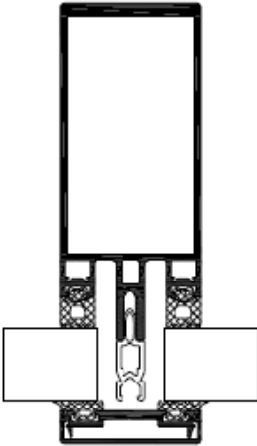
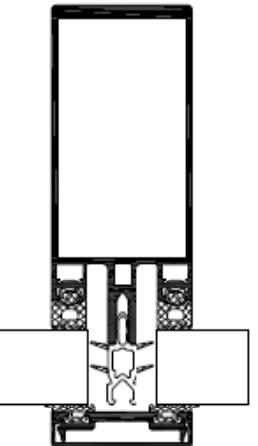
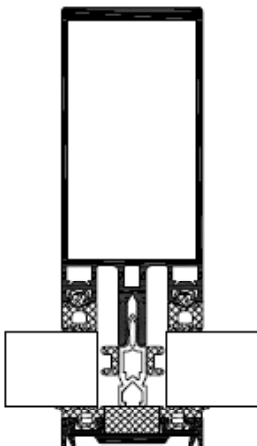
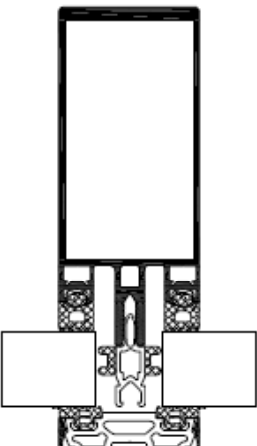
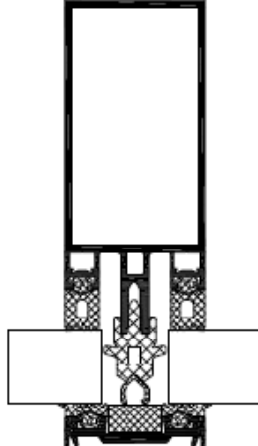
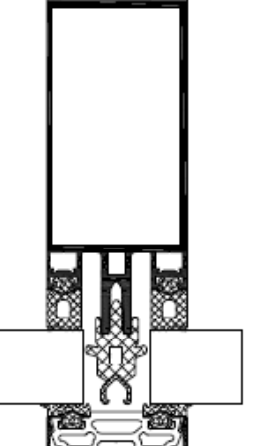
Obstoječ



Novo



Sortiment Schüco FW 50+/60+

FW 50+	FW 50+.1	FW 50+.HI		FW 50+.SI	
		Alu-letvica	PVC -letvica	Alu-letvica	PVC-Letvica
					

**Pričetek trženja
ca. junij 2009**



① FasadaFW 50+.SI

- SI izolator za izboljšanje toplotne izolativnosti
- Teže stekla do 450kg; debeline do 64 mm

② Senčila CTB

- Polnilo iz eloxiranih Aluminijevskih lamel
- Polno senčenje od višine sonca 20°
- Stabilne do 30 m/s

③ Schüco tankoslojni FV modul

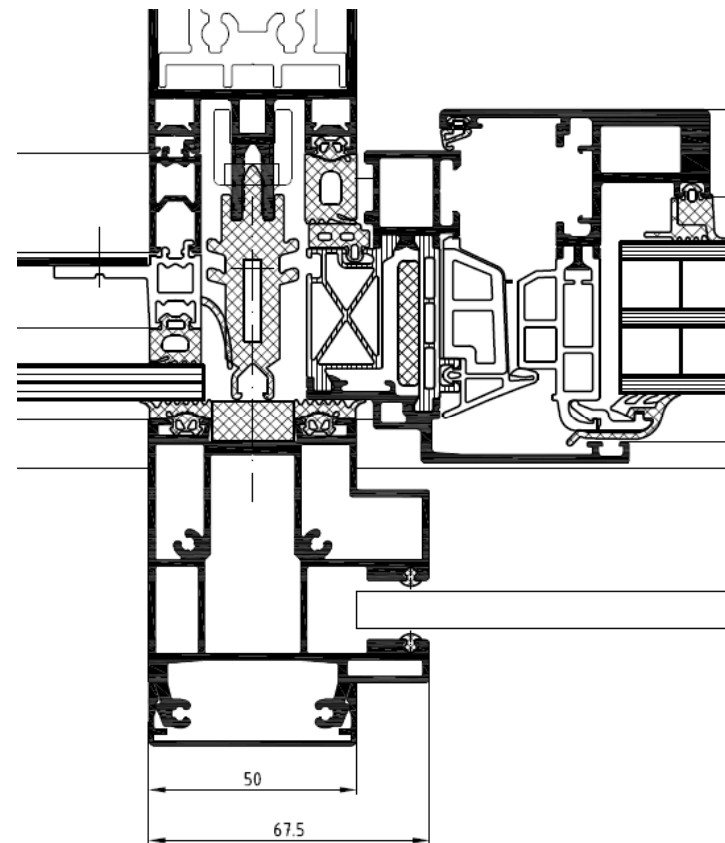
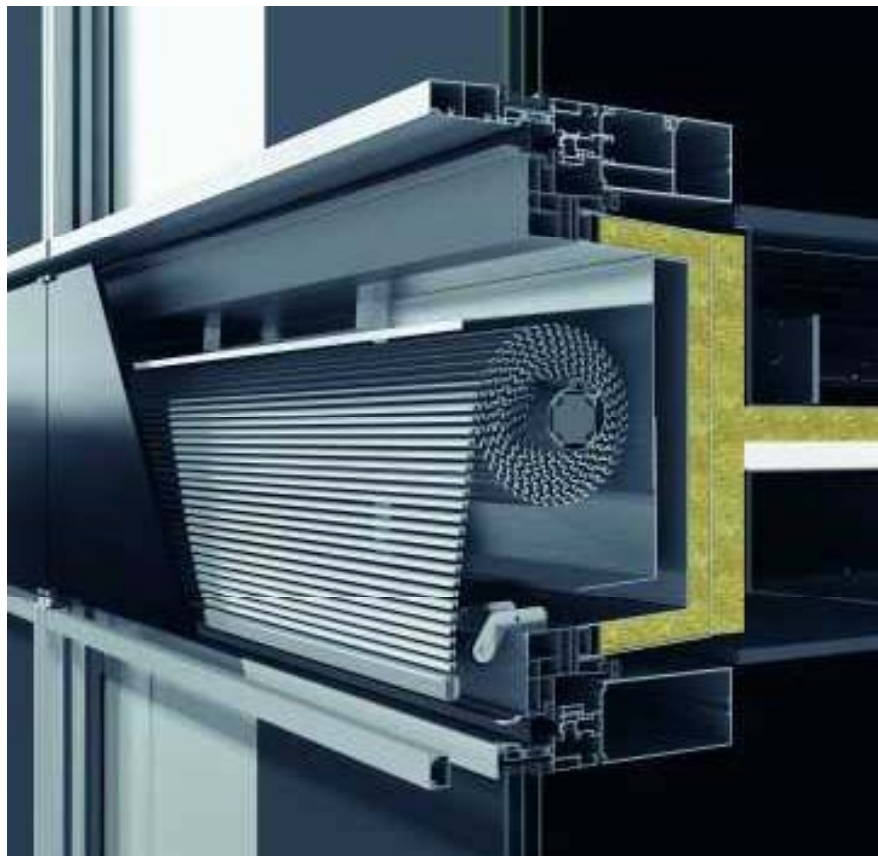
④ AWS 75 BS.SI TipTronic $U_f = 1,4 \text{ W/m}^2\text{K}$

⑤ Elektrifikacija integrirana v fasadi



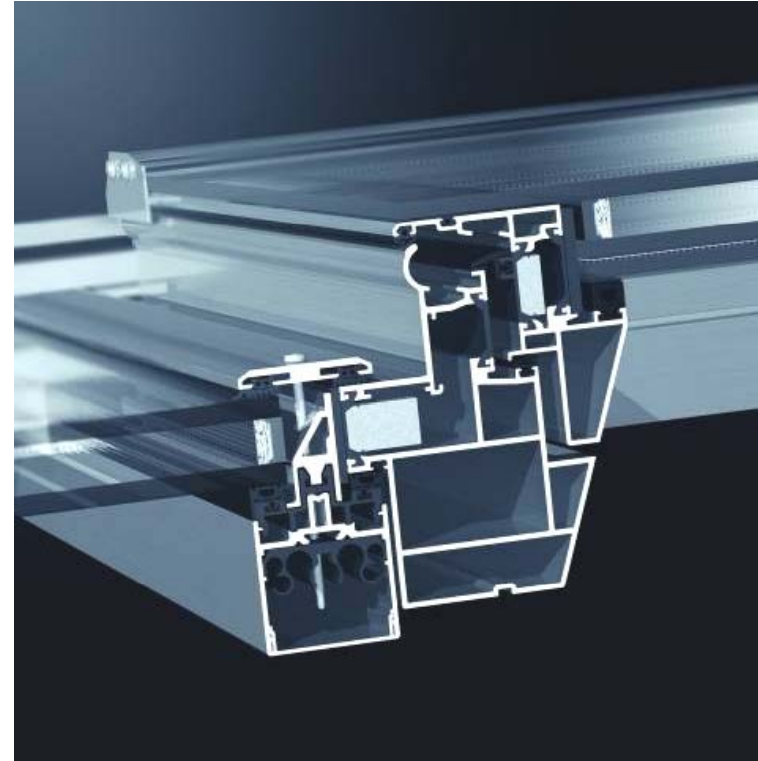
Integracija senčil CTB

ALUKÖNIGSTAHL

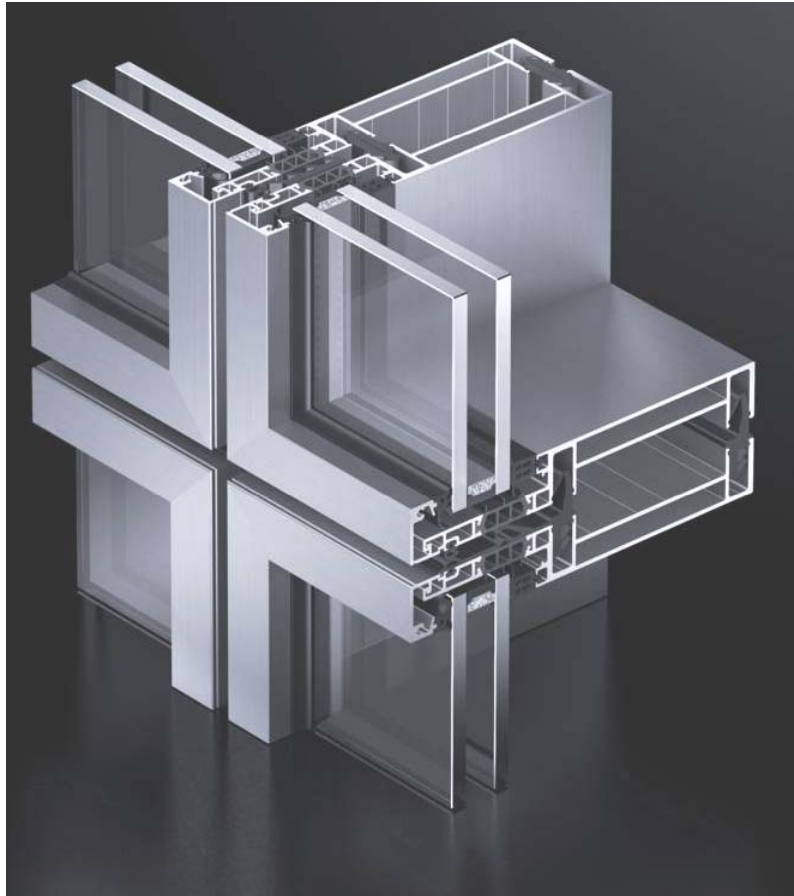


Strešno okno Schüco AWS 57 RO

- Toplotna izolativnost U_f do $2,6 \text{ W/m}^2\text{K}$
- Testirano za vgradnjo v 2 variantah
 - 2° (s stopenjskim steklom)
 - 90° naklon
- Tesnjenje pri močnem naliwu: E1200
- Preračun izrednih dimenzij se vrši z posebnim orodjem za dimenzioniranje



Elementna fasada Schüco USC 65



Naslednik Schüco SkyLine S 65

Elementna fasada pogledne širine
65mm

- Izboljšana U_f vrednost ($1,78 \text{ W/m}^2\text{K}$)
- Velike teže elementov (500kg)
- Skrajšani časi obdelave

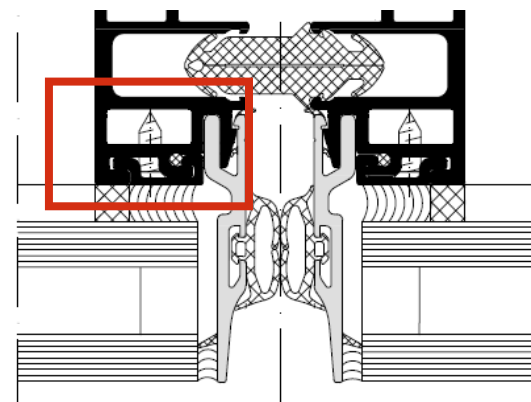


Elementna fasada Schüco UCC 65

ALUKÖNIGSTAHL

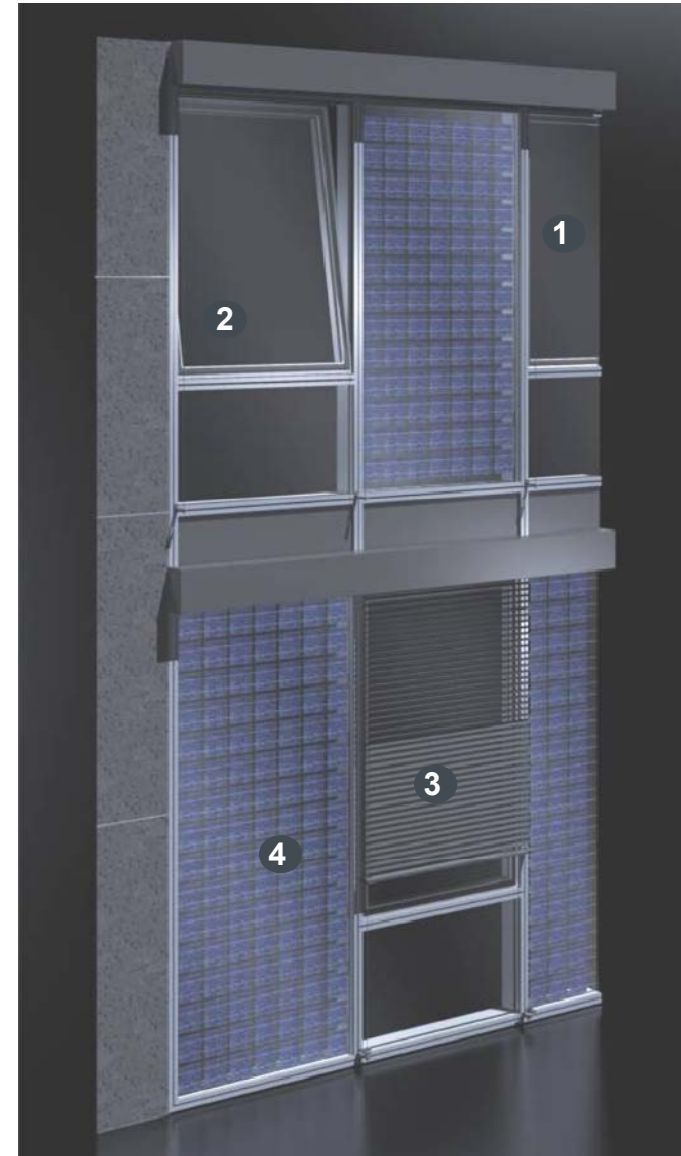


- Elementna fasada v optiki strukturne zasteklitve
- Ozke notranje pogledne širine - samo 65 mm
- U_f vrednosti do $2,15 \text{ W/m}^2\text{K}$
- ETA (Evropsko Tehnično Soglasje) skladno z ETAG 002 pri OIB v postopku pridobivanja.

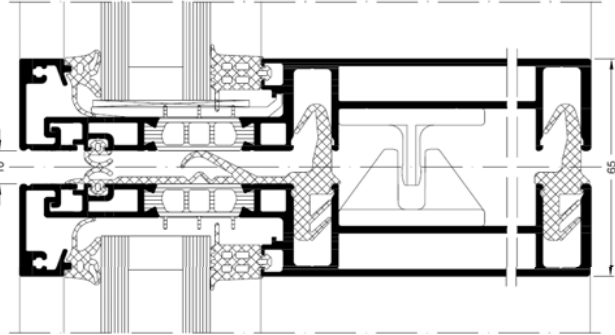
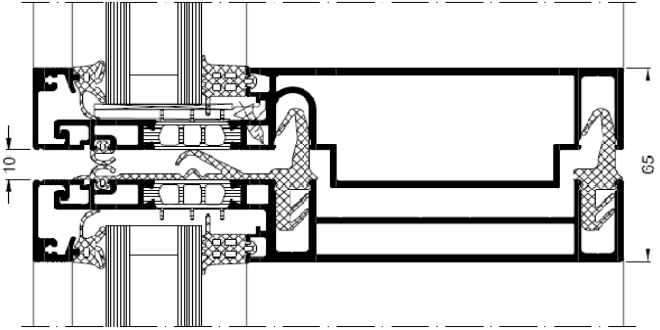


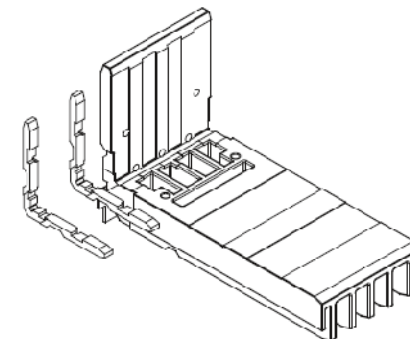
Elementna fasada Schüco USC 65

- ① **Elementna fasada USC 65**
 - Teža elementov do 500 kg
 - Električni vodniki v profilu
- ② **Vgradni element AWS 102 (Tip A)**
 - Električni vodniki v profilu
- ③ **Senčila BEB 80 FC**
 - Izkoristek dnevne svetlobe
- ④ **Solarni panel za pridobivanje električne energije**
 - Delno transparentno



Elementna fasada Schüco USC 65

Profile	Profil okvirja standard	Profil okvirja za teže elementa do 500kg
		



Prisrčno dobrodošli!

ALUKÖNIGSTAHL



jetzt! الآن ahora now
nu adesso 现在 zaczynamy
теперь haydil páme
maintenant nyni