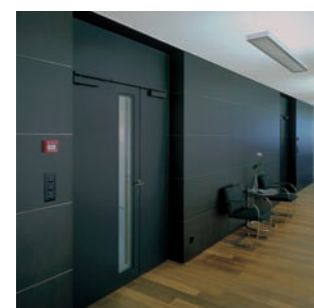
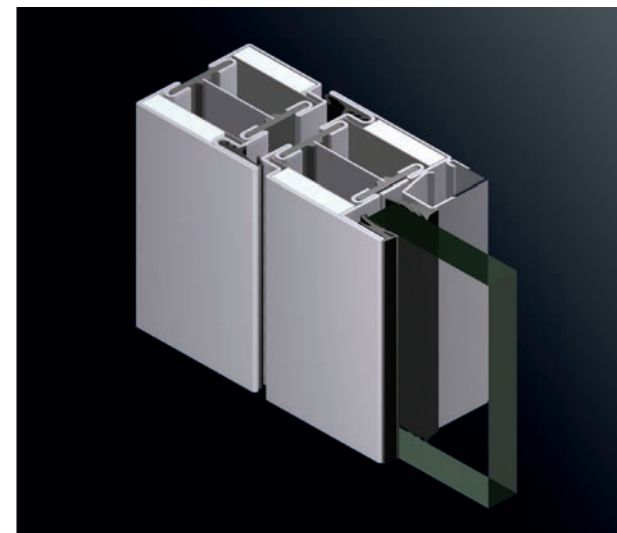


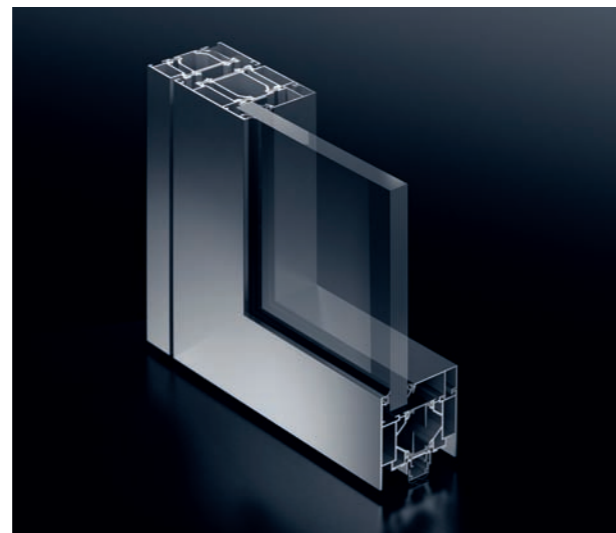
Požarni sistemi za vrata, stene in okna

JANSEN Janisol 2 EI30



Požarni sistem za jeklena vrata in stene razreda EI30.  
Možna je izvedba z inox profili.  
Možna je izvedba z gladkimi krili - obojestransko oblogo iz pločevine.

SCHÜCO ADS 80 FR30



Požarni sistem za aluminijasta vrata in stene razreda EI30.  
Kompletni program za aluminijasta vrata in stene s požarno odpornostjo požarnih razredov T30, F30 in EI30 odlikuje požarna obstojnost brez dodatnih vstavljenih požarnih izolatorjev.

SCHÜCO ADS 80 FR60



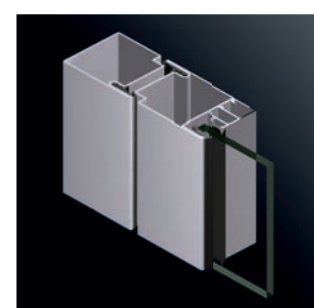
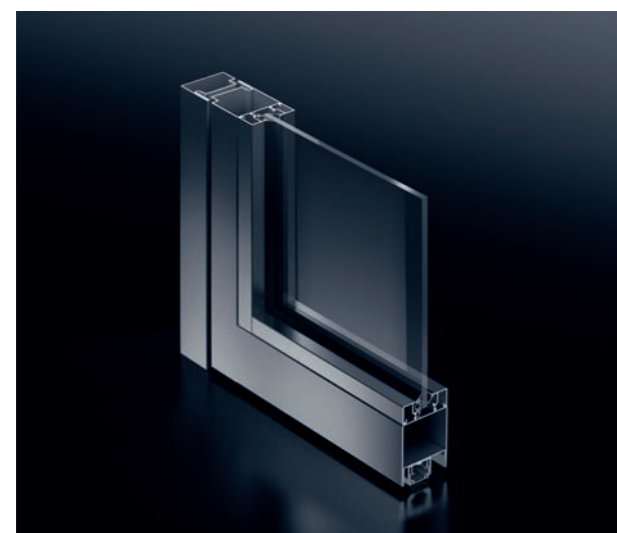
Požarni sistem za aluminijasta vrata in stene razreda EI60.

SCHÜCO Firestop T90/F90



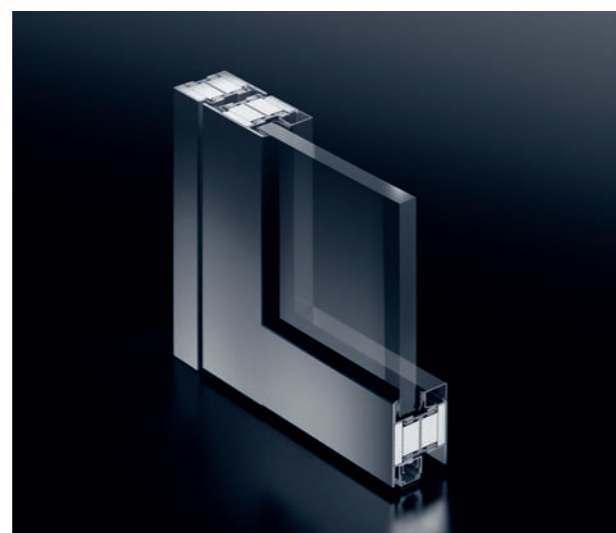
Požarni sistem za aluminijasta vrata in stene razreda EI90.

JANSEN Economy E30/EW30/EW60



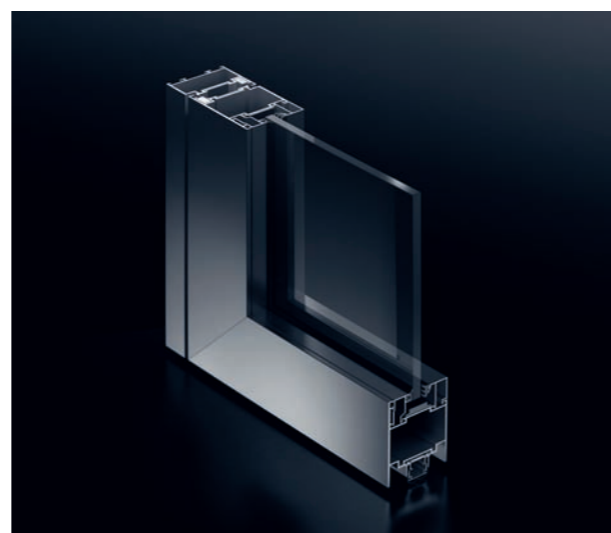
Požarni sistem za jeklena vrata in stene razreda E30 in EW30 in EW60.

JANSEN Janisol C4 EI60+EI90



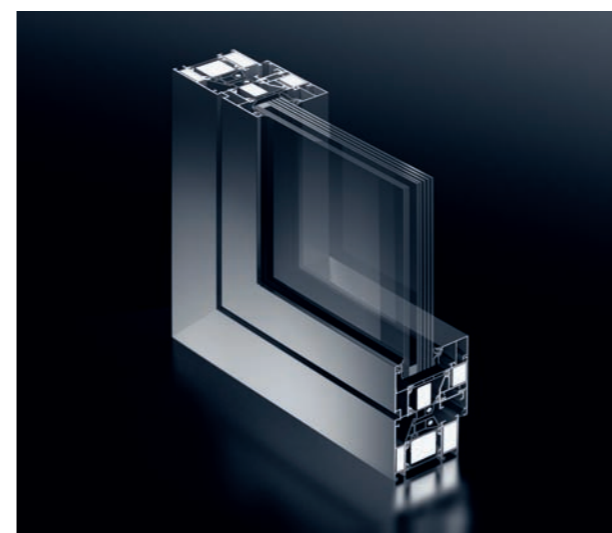
Požarni sistem za jeklena vrata in stene v dveh razredih EI60 in EI90 - enaki profili z različnimi stekli.

SCHÜCO ADS 65 NI.FR30



Neizolirani požarni sistem za aluminijasta vrata in stene razreda E30/EW30.

SCHÜCO AWS 60-70 FR30



Požarni sistem razreda EI30 za aluminijasta okna z odpiranjem po vertikalni osi.

Požarni sistemi Schüco in Jansen



SCHÜCO  
JANSEN

ALUKÖNIGSTAHL

## Požarni sistemi Schüco in Jansen

Požarni sistemi za izdelavo  
alumijskih (SCHÜCO) in  
jeklenih (JANSEN) vrat in sten:

- so preizkušeni po evropskih normativih (EN), EN1634-1 (vrata); EN1364-1 (fiksni elementi), EN1634-3 (dimotesnost),
- so ustrezni za pridobitev Slovenskega tehničnega soglasja (STS),
- so ustrezni za pridobitev Certifikata o skladnosti proizvoda (ZAG),
- so primerni za vgradnjo različnih polnil (panelov in stekel) - po seznamu v STS, oz. v tehnični mapi.

Posamezni sistemi so nadgradljivi in  
lahko izpolnjujejo:

- zahteve funkcij za izhod v paniki po EN179 in EN1125,
- zahteve za kontrolo pristopa - elektro opremo,
- zahteve protivlomne zaščite razreda WK3 po EVN1627,
- zahteve zvočne izolacije do 42 dB.

**▲ OKOVJE ZA IZHOD V PANIKI, PROIZVAJALCEV SCHÜCO IN JANSEN, JE PREIZKUŠENO PO EN 179 IN EN 1125.**

SISTEMI, KI ZAGOTAVLJAJO PROST  
PREHOD IZ STAVB V PRIMERU PANIKE  
IN IZHODA V SILI SO DEFINIRANI NA  
EVROPSKI RAVNI S STANDARDOMA:

**EN 179** - ki je predviden za zasilne izhode  
v stavbah, kjer obiskovalci poznajo režim  
izhoda v sili.

Primeri: zasebna stanovanjska naselja,  
zasebna področja v upravnih poslopih  
podjetij, zasebna področja v bankah, zasebna  
področja na letališčih, zasebna področja v  
nakupovalnih centrih, itd.

**EN 1125** - ki je predviden za izhode v javnih  
stavbah, kjer obiskovalci ne poznajo režima  
ravnanja v sili, oziroma izhoda v sili.

Primeri: bolnice, šole, letališča, upravna  
poslopja podjetij, nakupovalni centri, itd.

**Normi obravnavata le vrata za izhod v  
paniki z odpiranjem kril z naslednjimi  
omejitvami:**

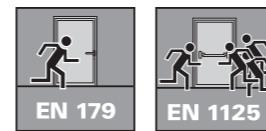
- največjo dovoljeno težo krila 200kg
- največjo dovoljeno širino krila 1300mm
- največjo dovoljeno višino krila 2500mm.

Vrata za izhod v paniki so lahko tudi požarna  
vrata.



## Okovje za izhod v paniki

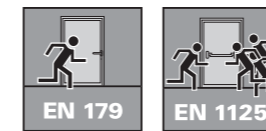
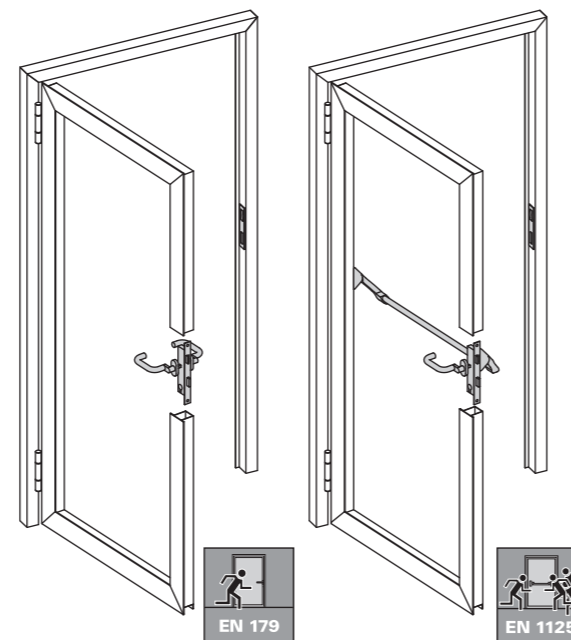
Za eno in dvokrilna vrata je najpogosteje uporabljeno  
okovje za primer panike s funkcijama odpiranja:



### OKOVJE Z "B" FUNKCIJO

- zunaj kljuka
- znotraj: - kljuka pri EN179  
- drog pri EN1125

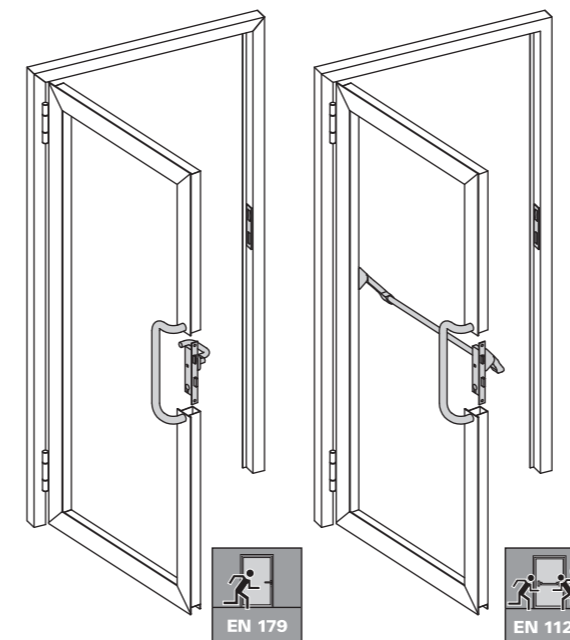
#### OKOVJE Z "B" FUNKCIJO



### OKOVJE Z "E" FUNKCIJO

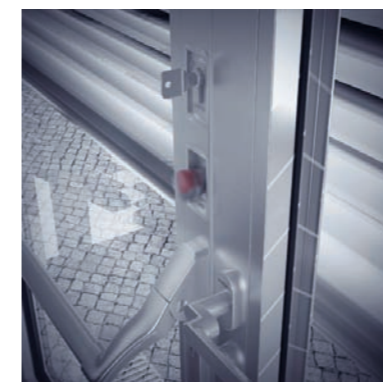
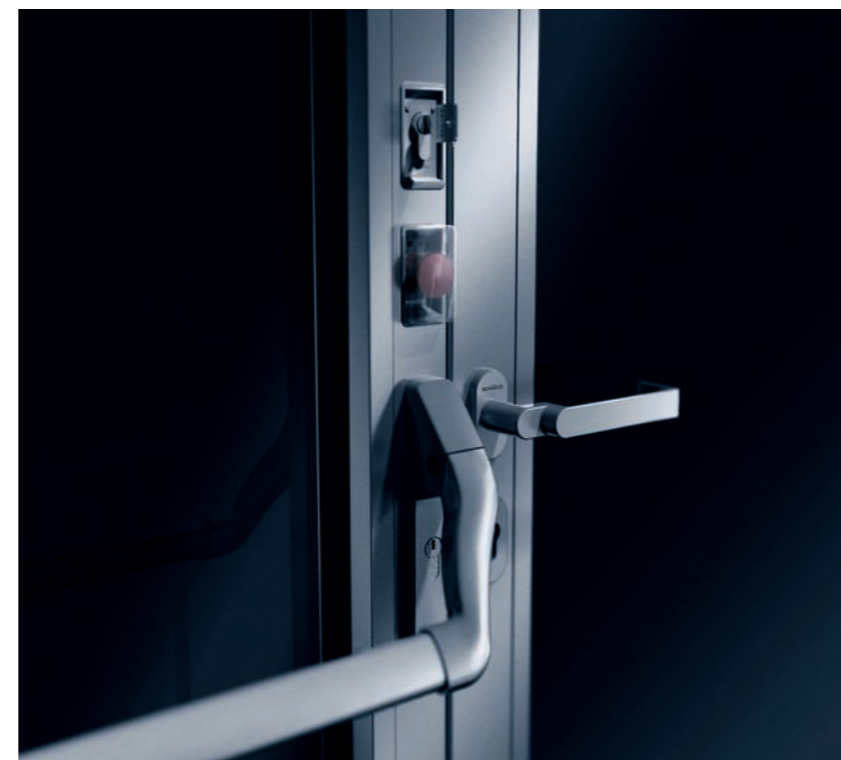
- zunaj bunka ali fiksni ročaj
- znotraj: - kljuka pri EN179  
- drog pri EN1125

#### OKOVJE Z "E" FUNKCIJO

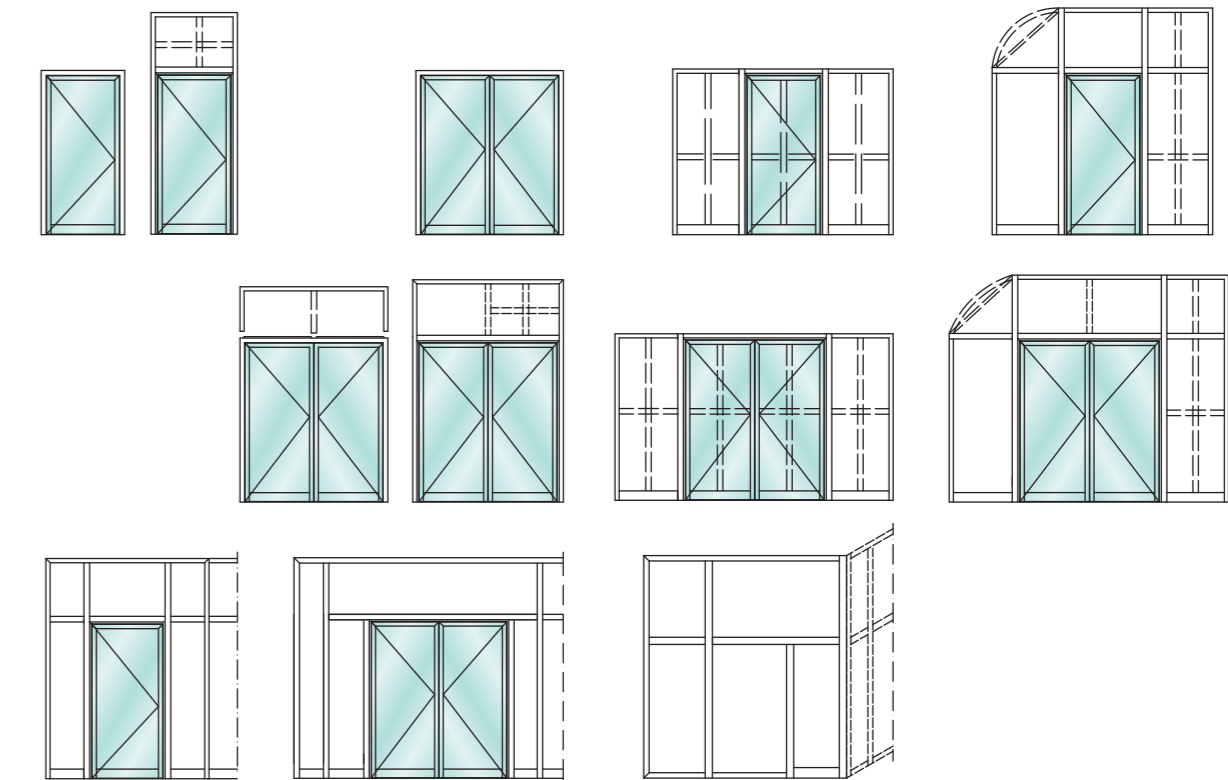


Pri dvokrilnih vratih je lahko funkcija za izhod v paniki le na aktivnem krilu, ali pa na obeh krilih - t.i. »polna panik funkcija«.

V ponudbi panik okovja je tudi sistemski nadzor s kontrolo pristopa  
(s pripadajočo elektro opremo glede na specifične zahteve).



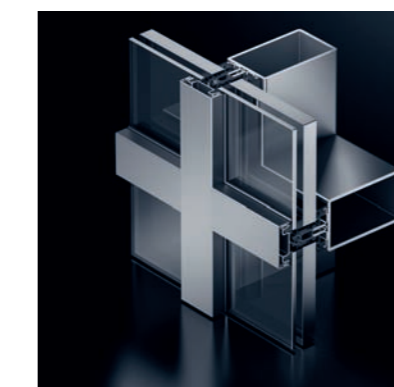
## Tipi požarnih vrat in sten ter možnosti izvedb različnih elementov:



## Požarni sistemi za fasadne konstrukcije

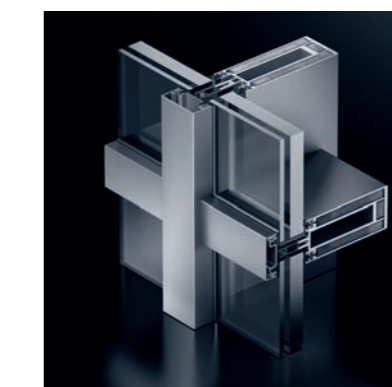
SCHÜCO fasada in  
streha FW50+EI30

Požarni sistem za alumijske fasade  
FW50+ razreda EI30 in za alumijske  
strehe FW50+ razreda EI30.



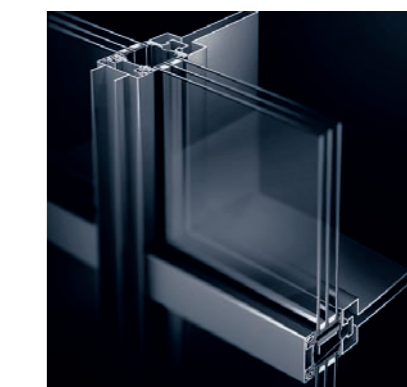
SCHÜCO fasada  
FW50+BF EI30

Požarni sistem za alumijske fasade  
FW50+BF razreda EI30



JANSEN fasada in  
streha VISS Fire

Požarni sistem za jeklene fasade Viss  
Fire TV razreda E30, EI30 in EI60 in  
požarni sistem za jeklene strehe Viss  
Fire TVS razreda E30.



# ALUKÖNIGSTAHL SCHÜCO JANSEN

Neubergerjeva 31 1000 Ljubljana, Slovenija  
Tel. +386/1/280 73 00, Fax +386/1/280 73 28,  
www.alukoeningstahl.si, www.alukoeningstahl.com