

Sistemi iz umetne mase • CE–znak  
Fasada za pasivne hiše

ENERGY<sup>2</sup>

Saving Energy – Generating Energy  
Varčevanje energije – Pridobivanje energije



SCHÜCO

ALUKÖNIGSTAHL

# ENERGY<sup>2</sup>

Saving Energy – Generating Energy  
Varčevanje energije – Pridobivanje energije

## Energetska učinkovitost kot kriterij uspeha – za gospodarstvo in naše okolje

Vsi skupaj živimo na našem čudovitem planetu. Zato nas vse skupaj združuje tudi obveza do pravočasnega ravnanja – tako v gospodarstvu, politiki ali družbi. Zaščita naše klime je nujna kooperacija vseh skupnosti človeštva.

Podjetji Alukönigstahl in Schüco se zavedata odgovornosti, da je potrebno z okolju prijaznimi tehnološkimi rešitvami realizirati trajnostne spremembe v gradbeništvu. Za veliko pozornosti je v zadnjem času poskrbel koncept Schüco 2°. S prilagodljivim konceptom ovoja objekta lahko doprinesemo k omejevanju globalnih temperaturnih porastov za največ 2° Celzija.

O teh temah drugje še obsežno razpravljajo, z inovacijami podjetja Schüco pa so že dolgo realnost.

V tem kontekstu se ponuja priložnost za spoznanje in uporabnost PVC sistemov v smislu uspešne trajnostne gradnje – danes in predvsem tudi jutri?

### Odgovor podaja Schüco:

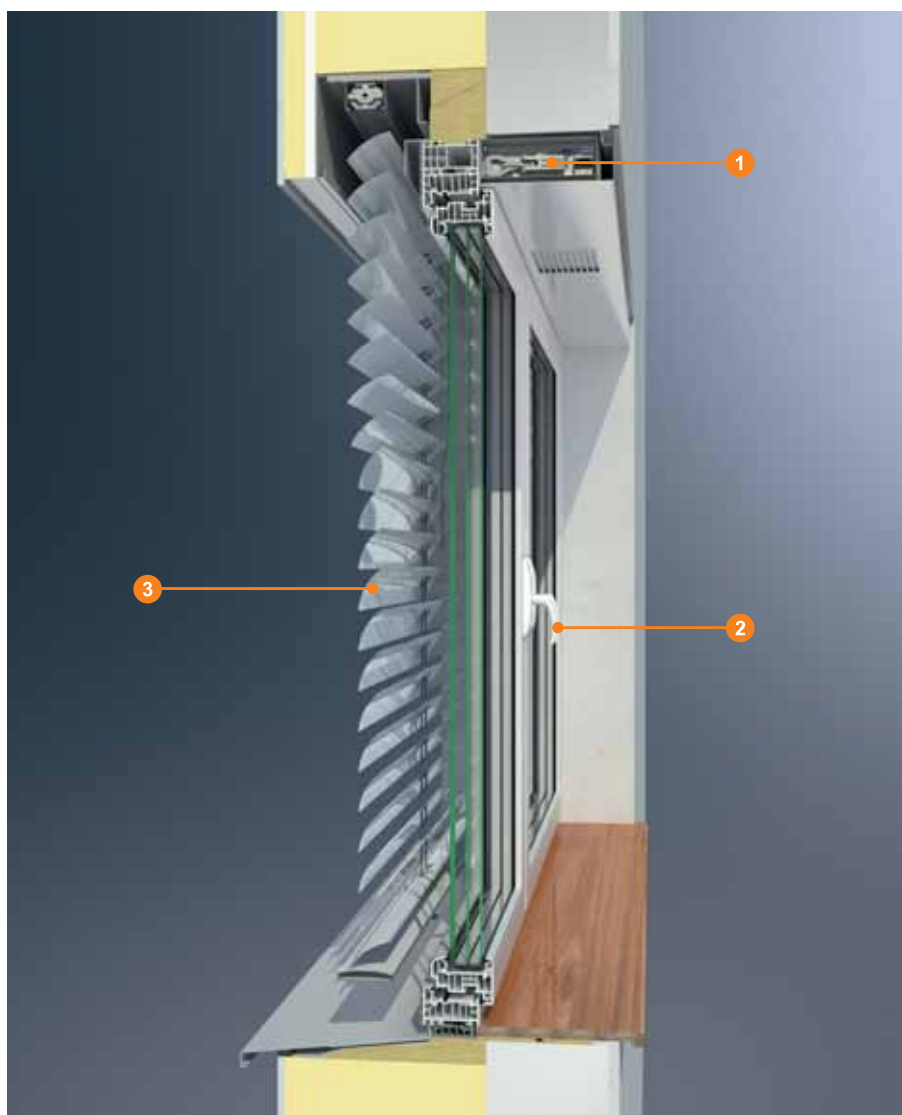
Moč inovacij in vzdržljivost v kombinaciji z dolgoletnim strokovnim znanjem sta povezana s sposobnostjo narekovanja sprememb tehnologije na področju PVC sistemov.

»Energetsko učinkovita gradnja za prihodnost« pomeni: Stavimo na popolnost v detajlih oblike in funkcije, kar v današnji arhitekturi omogoča integrirane koncepte in izrabo energetskih potencialov novih in obstoječih objektov. S tem je dosežena najvišja stopnja učinkovitosti – tako za gospodarstvo, kot za naše okolje.

Mihael Serneč  
vodja marketinga

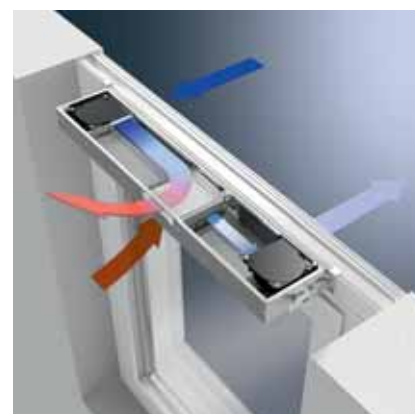


# SCHÜCO multifunkcijsko okno



S kombinacijo odlično usklajenih standardnih komponent iz SCHÜCO PVC sistemov se lahko realizirajo hitre in funkcionalne rešitve za fasade s klasičnimi okenskimi odprtini. Za oblikovanje in izbiro sistemskih funkcij so na voljo številne možnosti in preizkušene systemske tehnike. Multifunkcijska okna sočasno izpolnjujejo veliko zahtev. Standardno okno je lahko v celoti ali delno opremljeno s številnimi funkcijami, npr. s prezračevalnim sistemom in povratnim pridobivanjem toplote (SCHÜCO Ventotherm) ali nadzorom stanja odpiranja elementov (SCHÜCO HomeControl).

Hkrati seveda izpolnjuje najostrejše zahteve toplotne zaščite – s PVC sistemom SCHÜCO Corona SI 82 je mogoče doseči  $U_w$  vrednost do  $0,7 \text{ W/m}^2\text{K}$ , kar je pod predpisanim standardom pasivnih hiš.



Princip delovanja sistema Ventotherm



## 1. SCHÜCO Ventotherm

Integrirani, decentralni prezračevalni sistem s povratnim pridobivanjem toplote za prezračevanje stanovanjskih prostorov. Udobje brez občutka prepaha, insektov, cvetnega prahu, z visoko stopnjo zvočne izolacije.

45% izkoristek prezračevalnega sistema omogoča visoke prihranke energije.

Za vgradnjo sistema je potrebnih samo 50 mm dodatne gradbene višine – tako je še vedno zagotovljen optimalni vpad svetlobe v prostor.



## 2. SCHÜCO HomeControl

SCHÜCO ponuja tehniko nadzora in alarmov za vse odprtine objektov: Schüco HomeControl. Skoraj vsako novo ali obstoječe okno oz. vrata je mogoče hitro in ugodno opremiti s tem sistemom.

Ob odhodu iz stanovanja pogosto pustimo odprto okno ali balkonska vrata. Schüco HomeControl nam z enim pogledom pokaže, kateri element je zaprt ali odprt. Če se posamezni element nepooblaščen odpre ob vklopljenem alarmu, sledi akustični opozorilni signal. Možna je brezžična povezava s telefonskimi linijami in s senzorji dima, gibanja ter loma stekla.



## 3. SCHÜCO žaluzije BEB

Novo žaluzije BEB omogočajo deljeno funkcijo naklona lamel. Tako ob spustu v zgornjem segmentu žaluzija ostane odprta, kar podnevi zagotavlja vpad sončne svetlobe in s tem naravno odbojno osvetlitev prostora. V spodnjem segmentu se žaluzija zapre in vrši funkcijo zaščite pred soncem.

# CE-znak za okna in zunanja vrata

## Leistungseigenschaften Aluminium Fensterbeschlagsysteme

MB1007881\_DE-00



SCHÜCO

Od 01.02.2010 morajo biti vsa okna in zunanja vrata, s katerimi se trguje v okviru EU, označena s CE-znakom. V okviru prodajnega programa podjetja ALUKÖNIGSTAHL to velja za okna in vrata iz aluminija, umetne mase in jekla.

CE je kratica za »Communautes Europeennes« (Evropski komite) in dokazuje usklajenost proizvoda z merodajnimi smernicami. Za področje oken in vrat je bistvena evropska smernica iz področja gradbenih proizvodov, ki jo uresničujejo nacionalni zakoni posameznih članic.

S CE-znakom proizvajalec oken in vrat dokumentira, da njegov proizvod odgovarja ustreznim smernicam in da je odobren za tržišče EU.

CE-znak se **ne podeljuje, pridobi ali certificira**, temveč ga z lastno odgovornostjo izstavi proizvodno podjetje za okna in vrata, ki končni proizvod sestavi do faze uporabe.



Podjetji ALUKÖNIGSTAHL in SCHÜCO svoje partnerje podpirata z individualnim svetovanjem ter predajo dokumentov in poročil:

### 1. Sistemski opisi – definicija sistemov za okna in vrata

Sistemski opisi ob katalogih podajajo pregled sistemov za okna in vrata z vsemi potrebnimi informacijami za projektiranje, izdelavo in montažo elementov.

### 2. Lastna kontrola proizvodnje – navodila

Konceptualni predlog za lastno kontrolo proizvodnje, ki se lahko individualno prilagaja glede na danosti posamezneposlovnega partnerja, ki proizvaja stavbno pohištvo iz sistemov SCHÜCO.

### 3. Izkaz lastnosti proizvoda

Pregledni seznam vseh preizkusnih poročil in rezultatov za SCHÜCO sisteme oken in vrat. S tem daje SCHÜCO vsem partnerjem na razpolago vse potrebne prve preizkuse (Initial Type Test) za vse sisteme. Partnerska proizvodna podjetja tako nimajo dodatnih stroškov in ne porabijo časa za zahtevne lastne preizkuse.

### 4. Predloge za CE-znak in izjavo o skladnosti

PDF- predloge formularjev služijo ob predložitvi CE-znaka s strani partnerskega proizvodnega podjetja kot priloga k dobavnim dokumentom posameznega delovnega naloga ali objekta, ki ga to proizvodno podjetje za stavbno pohištvo izvaja.

# Alu-fasada za pasivno hišo



Prvič sta fasadna sistema iz aluminija pridobila certifikat za pasivno hišo inštituta

Dr. Wolfganga Feista.

SCHÜCO fasadna sistema FW50+.SI in FW60+.SI na osnovi izvrstne izolacije ponujata prednosti, kot so minimalna poraba energije, nizki stroški ogrevanja in hlajenja ter izboljšano udobje bivalnih prostorov. S tem se poveča vrednost nepremičnine in posledično njeni donosi. Možnost oddaje je dolgoročno zagotovljena-aktivni vložek tehnoloških inovacij se je tako poplačal.

## NOVO:

1. certifikat za pasivne hiše na svetu za alu-fasado iz stebrov in prečk



**PASSIVHAUS**  
geeignete  
Komponente  
Dr. Wolfgang Feist

### Zertifikat

gültig bis 31.12.2009

Passivhaus Institut  
Dr. Wolfgang Feist  
Rheinstraße 44/46  
D-64283 Darmstadt  
www.passiv.de

Passivhaus  
geeignete  
Komponente: **Pfosten-Riegel-Fassade**  
Hersteller: **Schüco International KG, D-33609 Bielefeld**  
Produktname: **Schüco FW 50+.SI Passivhaus zertifiziert**

Folgende Kriterien wurden für die Zuerkennung des Zertifikates geprüft:

Passivhaus-Behaglichkeitskriterium:

Unter den Bedingungen  $U_g = 0,70 \text{ W/(m}^2\text{K)}$ , Fassadenraster:  
1,20 m \* 2,50 m ist der Fassaden-U-Wert

$$U_{cw} = 0,80 \leq 0,80 \text{ W/(m}^2\text{K)}$$

Passivhaus-Einbausituationen:

Einschließlich Einbauwärmeverbrücken erfüllt das Fassadenmodul folgende Bedingung, vorausgesetzt der Einbau erfolgt wie im Zertifikatsbericht angegeben, thermisch gleich- oder höherwertig:

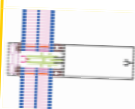
$$U_{cw, eingebaut} \leq 0,85 \text{ W/(m}^2\text{K)}$$

Rahmenkennwerte:

Konstruktion	U-Wert [W/(m <sup>2</sup> K)]	Breite [mm]	Abstandhalter [mm]	$\Psi_g$ [W/(mK)]	Glasträger	$\chi_{GT}$ [W/K]
Pfosten (m)	0,85 <sup>1)</sup> / 0,83 <sup>2)</sup>	50	(Swisspacer V)	0,036 <sup>1)</sup> 0,035 <sup>2)</sup>		0,014 <sup>1)</sup> 0,015 <sup>2)</sup>
Riegel (j)	0,84 <sup>1,2)</sup>	50				

<sup>1)</sup> mit Aluminium Anpressleiste; <sup>2)</sup> mit GFK Anpressleiste

Bei dem System handelt es sich um eine Aluminiumkonstruktion. Die Passivhauseignung wurde mit dem o.g. Abstandhalter geprüft; thermisch schlechtere Abstandhalter, insbesondere solche aus Aluminium, führen zu wesentlich höheren Wärmeverlusten. Gleiches gilt für die Glasträger. Zum Einsatz kommt eine innen verspiegelte Anpressleiste aus Glasfaserverstärktem Kunststoff oder eine gedämmte Aluminiumanpressleiste. Das Zertifikat ist nur in Verbindung mit dem Datenblatt gültig. Die Kriterien gelten im kühl-gemäßigten Klima.



**Pfosten-Riegel-Fassade:**  
 $U_i/U_m = 0,84 / 0,85; 0,83 \text{ W/(m}^2\text{K)}$   
 $\Psi_g = 0,036 / 0,035 \text{ W/(mK)}$   
 $\chi_{GT} = 0,014 / 0,015 \text{ W/K}$   
Breite = 50 mm



**PASSIVHAUS**  
geeignete  
Komponente  
Dr. Wolfgang Feist

# SCHÜCO komfortna vhodna vrata



Vhodna vrata v hišo ali stanovanje so vizitka vsakega stanovanjskega objekta. Z ustreznimi vrati je mogoče še posebej poudariti individualni stil posameznega objekta. S programom SCHÜCO vhodnih vrat je mogoče skoraj brezmejno izpolniti svoje sanje. Raznolikost ponudbe ob številnih oblikovnih možnostih omogoča še vse varnostne in tehnološke prednosti. Z veliko izbiro kljuk, ročajev in ostalih dodatkov je mogoče izpolniti vse želje. S kombinacijo usklajenih SCHÜCO komponent je mogoče realizirati funkcionalne rešitve za vsa vhodna vrata. Preizkušena sistemska tehnika zagotavlja trajnostno stabilnost in varnost, brez prevzemanja tveganj za investitorja in izvajalca.



Novi prag vhodnih vrat



Čitalec prstnih odtisov za odpiranje vrat oz. kontrolo pristopa



Nova kljuka vhodnih vrat

## ALUKÖNIGSTAHL SCHÜCO JANSEN

Neubergerjeva 31 1000 Ljubljana, Slovenija  
Tel. +386/1/280 73 00, Fax +386/1/280 73 28,  
[www.alukoenigstahl.si](http://www.alukoenigstahl.si), [www.alukoenigstahl.com](http://www.alukoenigstahl.com)