

Schüco VentoTherm

Integrirano prežračevanje s povratnim pridobivanjem toplote

Prežračevalni sistem Schüco VarioAir

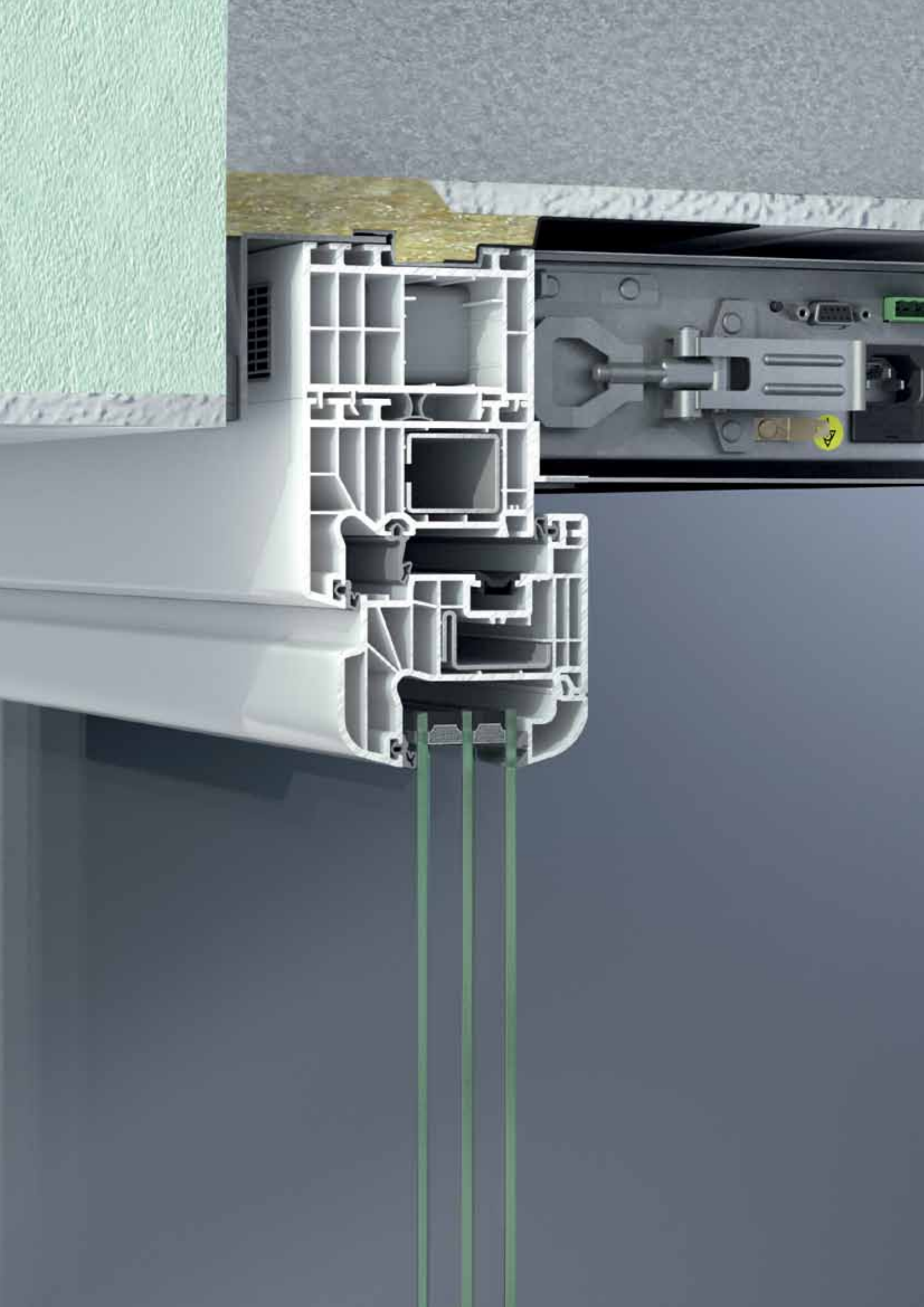
Prežračevalni sistem Schüco Corona Vento



Zelena tehnologija za modri planet
Čista energija iz sonca in fasad

Green Technology for the Blue Planet
Clean Energy from Solar and Windows

ALUKÖNIGSTAHL | SCHÜCO



Schüco VentoTherm - učinkovita sistemska rešitev za prezračevanje objektov

Učinkovite prezračevanje objektov je danes tema, ki pri investitorjih in projektantih avzema vedno več pozornosti. Predvsem določila aktualnih norm in uredb v zvezi z energetske učinkovitostjo in kvaliteto zraka v prostorih zahtevajo nove prezračevalne sisteme - in to tudi z upoštevanjem udobja uporabe ter višje rentabilnosti objekta.

Schüco VentoTherm – vaše glavne prednosti

- + Senzorsko podprto avtomatsko prezračevanje
- + Stopnja priprave toplote 45%
- + Prihranek energije ob prezračevanju do 35%
- + Izpolnjevanje vseh zahtev EnEV 2007
- + Usklajen z DIN 1946-6
- + Izboljšanje energetske izkaznice

- = zvišanje vrednosti vaše nepremičnine
- = zvišanje donosov

Prezračevalni sistem Schüco VarioAir



Schüco VarioAir

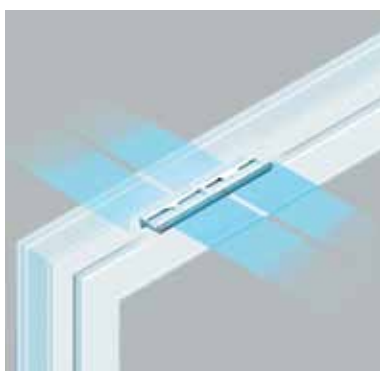
Z nastavljivim okenskim zračnikom za aluminijске konstrukcije je Schüco dopolnil svoj program stalnega prezračevanja v stanovanjskih objektih. Z samonastavljivo prezračevalno loputo ta zračnik samostojno reagira na spremembe pritiska vetra na- in ob objektu ter skrbi za kontrolirano izmenjavo zraka in zanesljiv odvod vlage brez pojava prepaha v prostoru.

Lastnosti in prednosti

- Zračnik je dobavljiv po meri in za elemente do 204 mm globine profilov

- Termično prekinjen zračnik z izolacijsko cono iz penaste mase
- Mogoče je izbrati različne načine upravljanja
- Opcijsko ga je mogoče dobiti z dodatno zvočno izolacijo
- Mogoče so različne barve profilov zunaj in znotraj
- Integrirana je zaščita pred insekti, ki jo je mogoče očistiti
- Zračnik je mogoče podometno integrirati v gradbeno konstrukcijo

Prezračevalni sistem Schüco Corona Vento



Prezračevalni sistem Schüco Corona Vento za PVC konstrukcije je dopolnitev klasičnemu prezračevanju preko fug okvirja oken brez prekinitev volumnskega toka in vrši fino temeljno prezračevanje s količinami zraka 4 m³/h pri 10 Pa tlačne razlike. Proizvod omogoča izmenjavo zraka tudi ob zaprtih oknih, kar zagotavlja dva posamezna zračnika med podbojem in križom. Njuni prezračevalni loputi sta opremljeni z različnimi protiutežema, ki v odvisnosti od tlaka vetra uravnava izmenjavo zraka. Z vstopom zraka v zgornje področje okna in omejitvijo volumnskega toka je omogočeno mirno vodenje zraka v prostor.

Sistem je mogoče uporabiti na novogradnjah in ob prenovah. Naknadna namestitev v obstoječa PVC okna in odstranitev sistema nista problematični, kar spada med odločilne prednosti tega prezračevalnega sistema.

Lastnosti in prednosti

- Stopnja izmenjave zraka 0,15/h zmanjša notranjo relativno vlažnost za 10 do 15%
- Zvočna izolacija do 42 dB (preizkusna vrednost), ob uporabi ustreznih stekel
- Omejitev volumnskega toka med 30 in 50 Pa
- Prezračevalne lopute se ob višjih tlačnih razlikah avtomatsko zaprejo

Čas je, da premislite ...

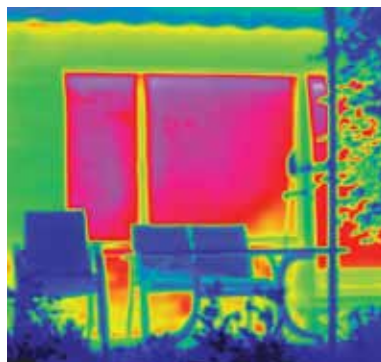


Konvencionalno nekontrolirano prezračevanje z odpiranjem oken ima veliko pomanjkljivosti: stalno previsoko vlažnost v prostorih, izgubo toplotne

energije v višini 50%, vdor cvetnega in finega prahu brez filtriranja ter čisti prenos hrupa iz zunanosti in visoko nevarnost vloma.

Pojav plesni

Nekontrolirano prezračevanje prostorov z odpiranjem oken lahko privede do stalnega povišanja vlažnosti zraka s potencialnimi nevarnimi posledicami: Visoka vlažnost povzroča nastanek plesni na stenskih površinah prostorov, kar s sabo prinaša resna zdravstvena tveganja in hkrati povzroči visoke stroške prenove.



Energetske izgube

Moderni okenski sistemi danes ponujajo najboljše izolacijske vrednosti - dokler se oken ne odpira: v nagibni poziciji ali popolnoma odprtem stanju pride do 50% izgub energije za ogrevanje. Ob hitro rastočih cenah energije to stanje torej privede do neprimerljivo visokih stroškov obratovanja.



Nepovabljeni gostje

Fini prašni delci, alergeni cvetni prah, in insekti - za veliko sestavin zunanjega zraka je bolje, da ostanejo zunaj. To je zahteva, ki jo odprta okna ne morejo nikoli izpolniti!



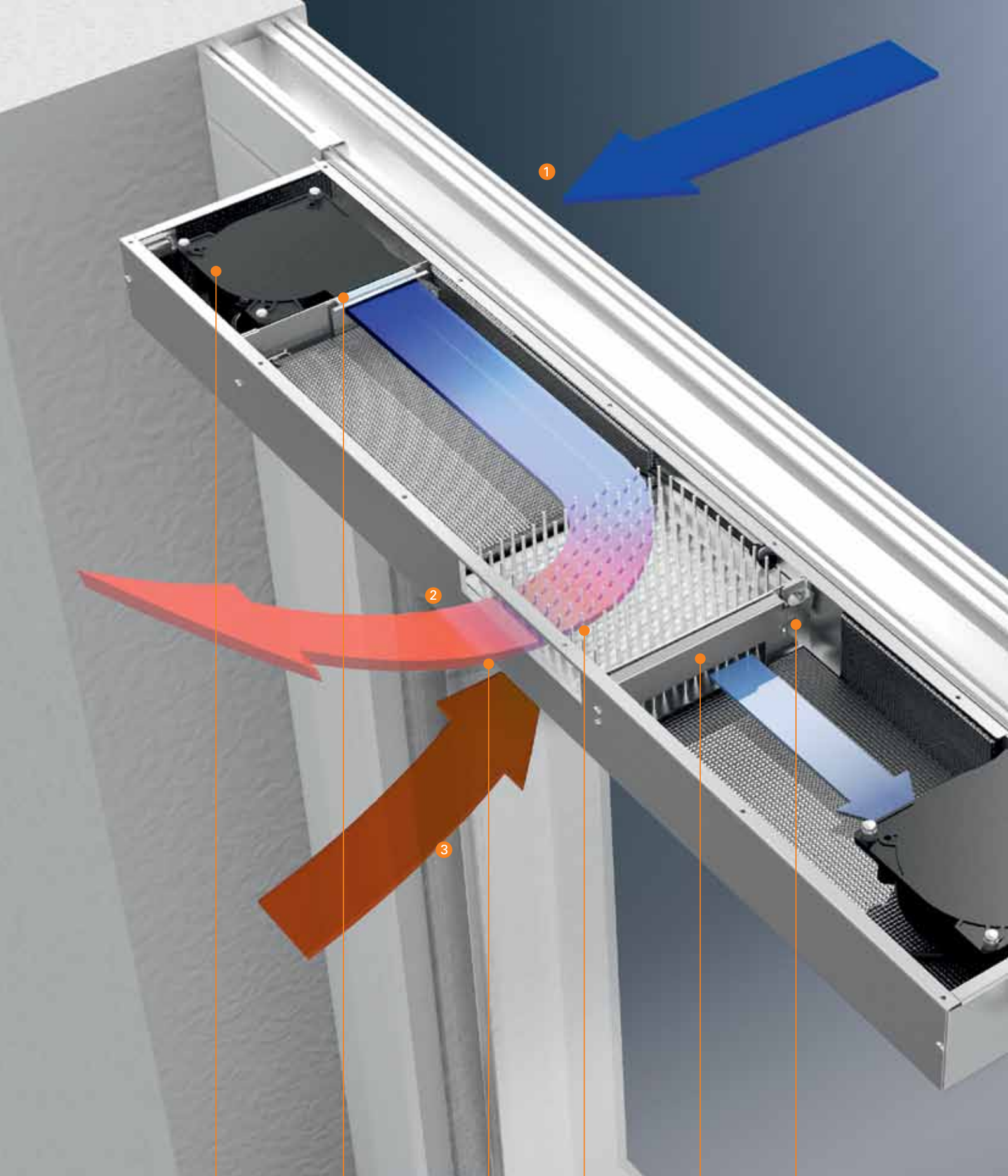
Hrup

Moderna okna ponujajo učinkovito zvočno izolacijo in zagotavljajo prijetne bivalne in delovne pogoje - seveda dokler so zaprta.



Varnostno tveganje

Odprta okna so dobrodošlo povabilo za vlomilce - in s tem visoko varnostno tveganje za osebe in materialno lastnino.



**Ventilator
za dovodni
zrak**

**Zaporna
loputa za
dovodni zrak**

**Filter
izhodnega
zraka**

**Rekuperator
s »toplotnimi
iglami«**

**Zaporna
loputa za
odhodni zrak**

**Senzor za vlago in
CO₂/VOC**

...in načrtujete s sistemom

Avtomatsko prezračevanje ob zaprtih oknih

1 Zunanji zrak

Filtriran svež zrak je dovajan od zunaj preko rekuperatorja s »toplotnimi iglami«.

2 Dohodni zrak

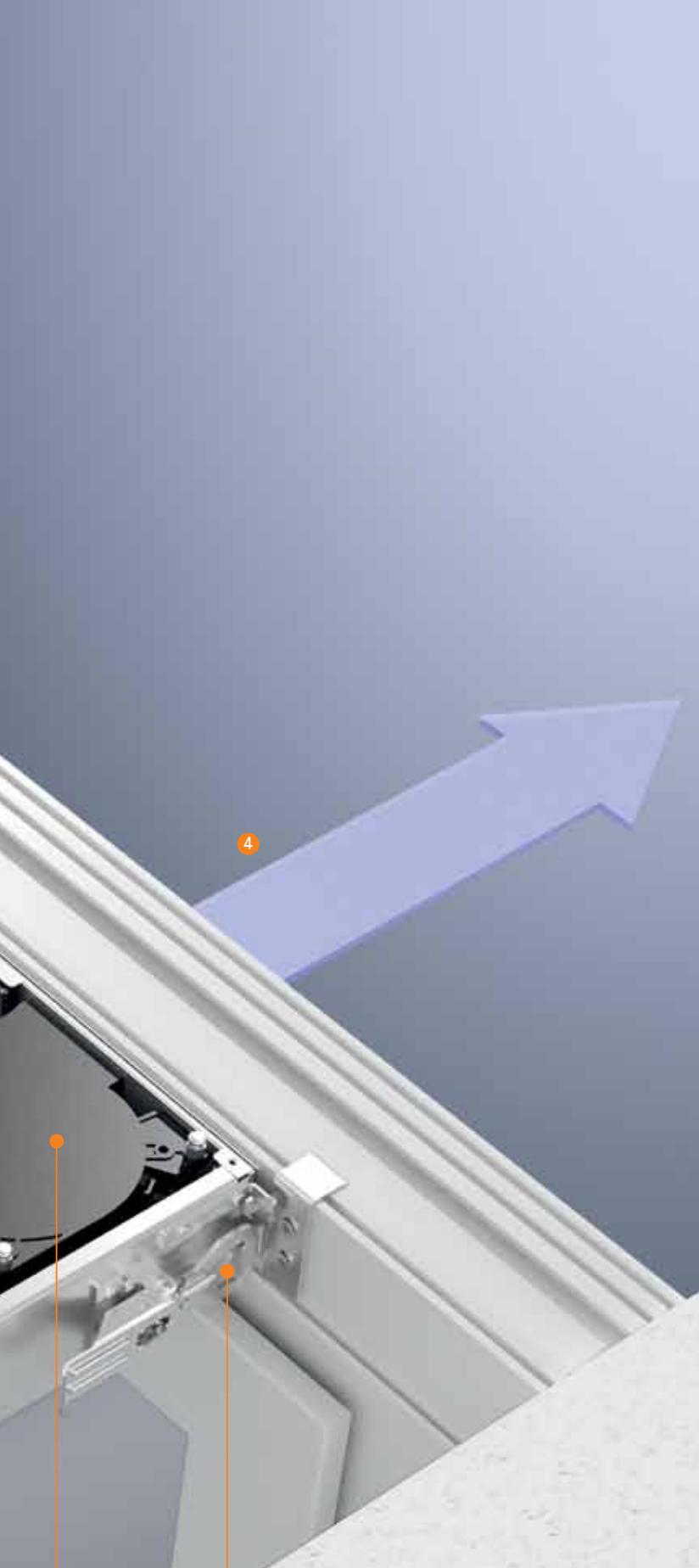
V rekuperatorju s »toplotnimi iglami« se zunanji zrak ogreva z odhodnim izrabljenim zrakom in dovaja v prostor, brez da bi bila medsebojno v kontaktu.

3 Odhodni zrak

Porabljeni zrak se ventilatorsko vsrka na zgornjem področju prostorov in filtriran dovaja do rekuperatorja s »toplotnimi iglami«.

4 Izhodni zrak

Ohlajen in iztrošen zrak se dovaja zunanjemu zraku.



Ventilator za dohodni zrak

Sistem za pritrjevanje

Schüco VentoTherm, inovativno rešitvijo prezračevanja.

Prepričljive prednosti za novogradnje in sanacije

Integracija v okna

Prezračevalni sistem Schüco VentoTherm z vašimi okni ustvari vizualno celoto.

Filter zraka F7

Fini prašni delci, alergeni cvetni prah in insekti nimajo nobenih možnosti. Schüco VentoTherm je edini integrirani prezračevalni sistem za okna z zunanjim filtrom razreda F7 po DIN 779.

Povratno pridobivanje toplote

Energetsko prepričljiva funkcija povratnega pridobivanja toplote: s sistemom Schüco VentoTherm se dosega stopnja priprave toplote v deležu 45%, izgube energije zaradi prezračevanja pa se zmanjšajo do 35%.

Zvočna izolacija

V odvisnosti od zasteklitve je mogoče doseči vrednosti zvočne izolacije do 42 dB.

Udobje upravljanja

S pomočjo senzorsko podprtega avtomatskega upravljanja Schüco VentoTherm reagira na

obremenilne vrednosti CO2 in zračne vlage v prostoru.

Malo potrebnega prostora

Optimizirana gradbena velikost sistema Schüco VentoTherm vas bo v vseh pogledih prepričala s svojimi majhnimi dimenzijami. Širina vgradnje znaša samo 1050 mm višina sistema komaj 50 mm.

Tišina

Z nizko stopnjo oddajanja lastnega zvoka, ki je ≤ 26 dB(A) v stopnji 1 (15 m³/h), je sistem Schüco VentoTherm primeren tudi za spalne prostore.

Minimalna poraba električne energije

S prevzemno močjo 5 W (15 m³/h) oz. 13 W (30 m³/h) je sistem Schüco VentoTherm visoko energetsko učinkovit.

Novogradnje, sanacija ali preno - sistem Schüco VentoTherm v vsakem primeru ponuja odlično prilagojeno sistemsko rešitev.



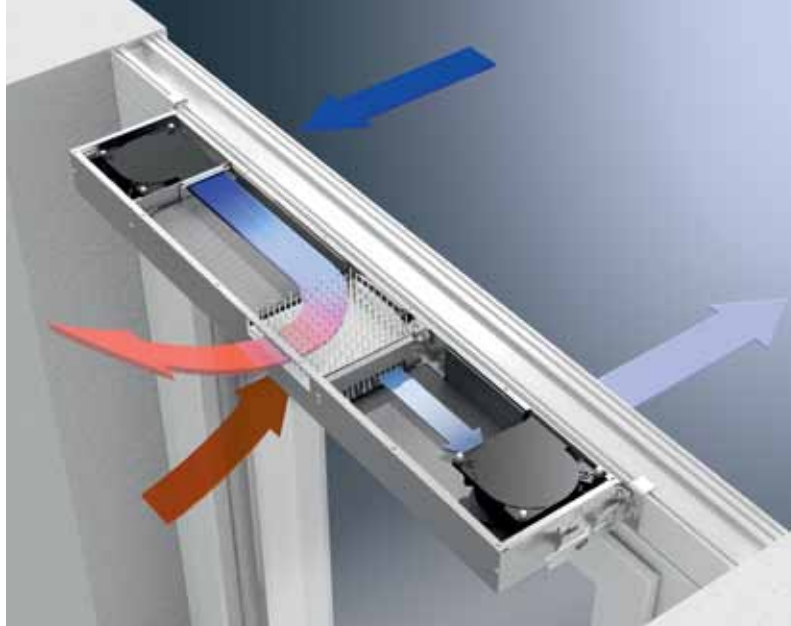
Zgornji podboj in Schüco VentoTherm sta med seboj harmonično prilagojena.



Schüco VentoTherm je opremljen s filtrom zunanjega zraka razreda F7 po DIN 779. Kaseta s filtrom se lahko zamenja hitro in brez dodatnih orodij.



Integrirana krmilna enota, nameščena v profilu okna



Schüco VentoTherm - integrirano prezračevanje s povratnim pridobivanjem toplote

Decentralni prezračevalni sistem Schüco VentoTherm zagotavlja oskrbo s svežim zrakom v vseh tipih objektov, brez da bi ob tem odpirali okna po vertikalni ali horizontalni osi. Ob tem je zagotovljeno povratno pridobi-

vanje toplote stopnje 45%. Sistem zviša energetske učinkovitost nepremičnine in skrbi za prijetno klimo v prostoru ter optimalno kvaliteto zraka ob upoštevanju vseh aktualnih standardov in uredb.



Schüco - zelena tehnologija za modri planet

Čista energija iz sonca in fasad. Natančneje: prispevek, ki ga Schüco daje okolju kot vodilni ponudnik inovativnih obojev objektov.

Z energetskimi³ sistemi: varčevanje z energijo - pridobivanje energije - mreženje energije.

Usklajeni sistemi za okna, vrata in fasade z optimalno toplotno izolacijo prihranijo energijo. Različne solarne rešitve pridobijo več čiste energije, kot je stavba dejansko porabi. Inteligentni mrežni sistem omogočajo uporabo presežne energije. Za delovanje stavbe in za uporabo IT- ali elektro-mobilnosti. Rezultat: pomemben korak v smeri avtarkičnosti energije. Za trajno varovanje naravnih virov. In za zanesljivo prihodnost.

ALUKÖNIGSTAHL SCHÜCO JANSEN

Neubergerjeva 31 1000 Ljubljana, Slovenija
Tel. +386/1/280 73 00, Fax +386/1/280 73 28,
www.alukoenigstahl.si, www.alukoenigstahl.com