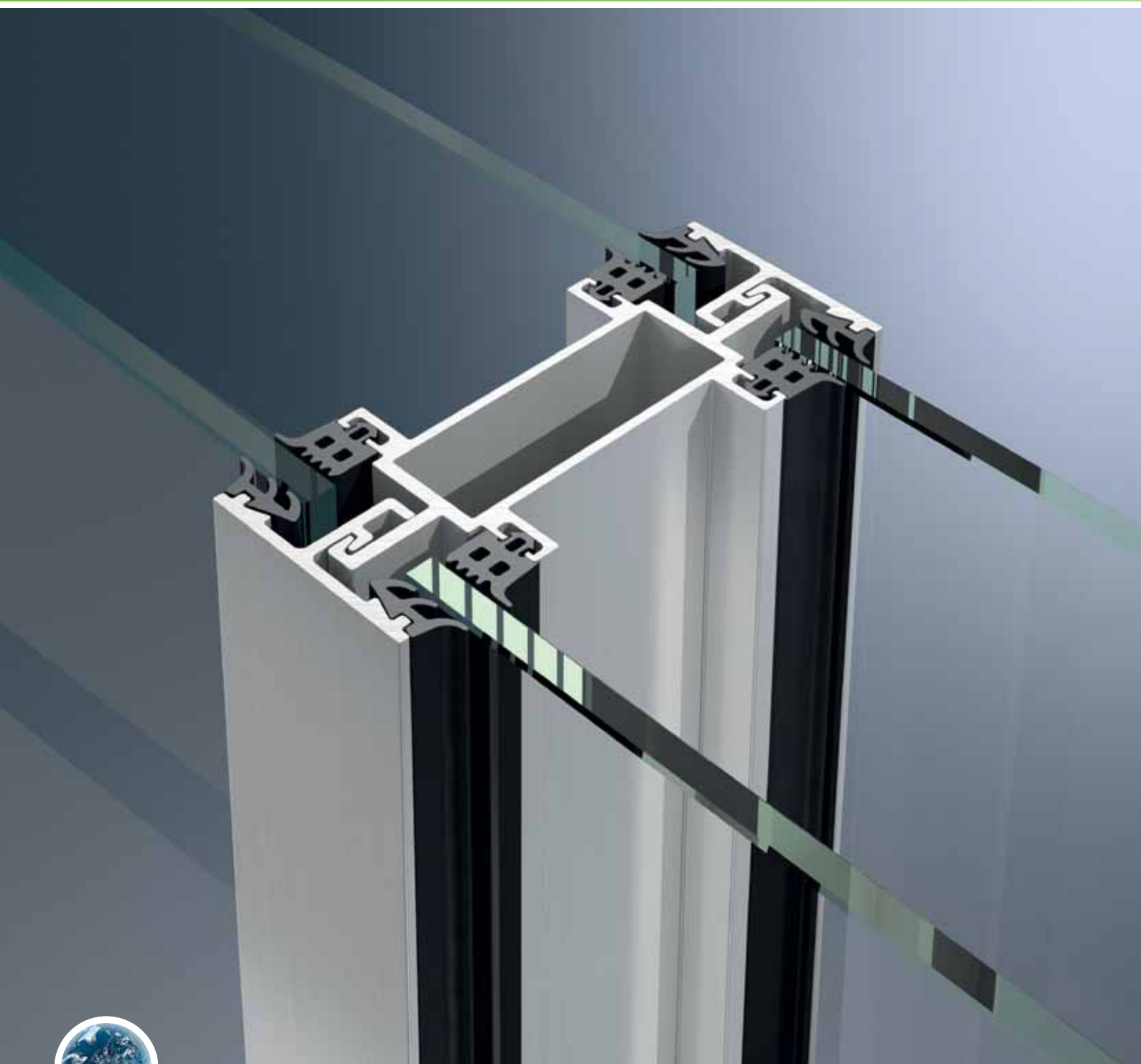


Schüco AKS IW 40

Celovit sistem predelnih sten

The ideal partition walling system for interiors



Zelena tehnologija za modri planet
Čista energija iz sonca in fasad

Green Technology for the Blue Planet
Clean Energy from Solar and Windows

ALUKÖNIGSTAHL | SCHÜCO



Samo 40 mm vidne širine...

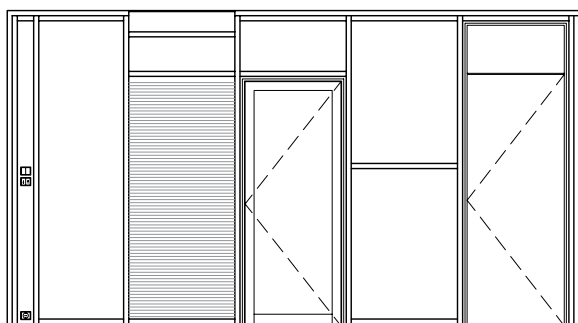
Design flexibility with a face width of just 40 mm



Dizajn - notranja predelna stena
Design - interior partition wall

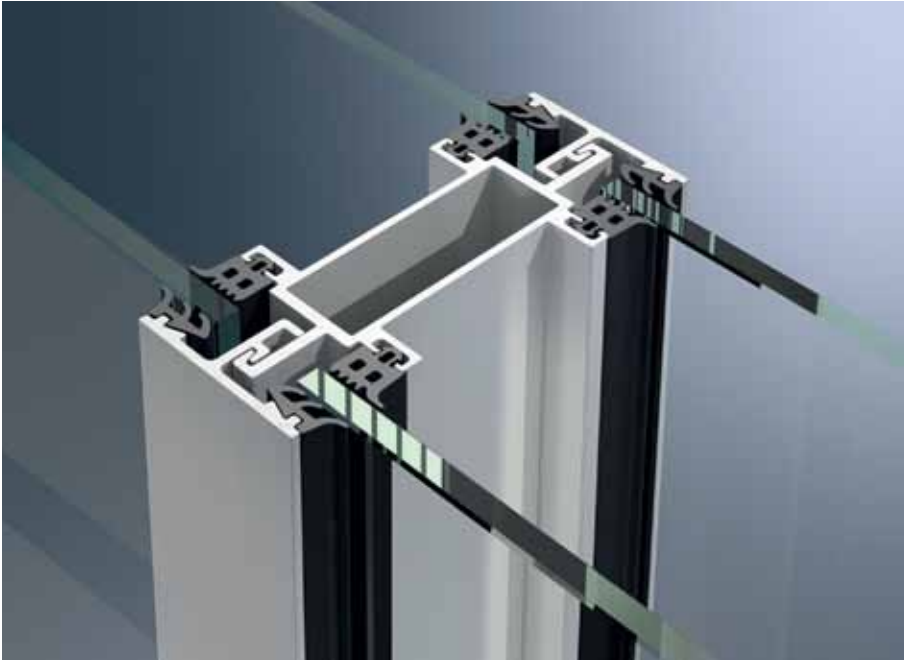
AKS IW40 nudi vsem uporabnikom in podjetjem za montažo notranje opreme zelo fleksibilen sistem za delitev prostorov. Prepričljiv je zaradi velike raznolikosti dizajna, saj je možnih več individualnih kombinacij in postavitve. Na voljo so tudi odprte rešitve s transparentnimi stenami in integriranimi žaluzijami ali pa zaprti deli stene z oblogo. Tudi za prehode so na razpolago različne estetske tipske možnosti: steklena vrata, vrata iz aluminija in lesena furnirana oz. lakirana vrata, ki so z velikostjo višine prostora primerna za individualne oz. za posamezni prostor primerne rešitve. Požarnovarnostne zahteve se testirajo ločeno.

The AKS IW 40 is an extremely flexible partition walling system that can be used by all metal construction and interior finishing contractors. It offers enormous design flexibility thanks to its many options for individual combinations and configurations. Open, communicative solutions with transparent walls and integrated blinds can be implemented, as can closed partitions with panelling. A wide selection of attractive door designs is also available, from fully glazed and aluminium doors to wood veneer or lacquered, room-height doors for individual project-specific solutions.



Konstrukcija in prerezi

Versatility through simplicity

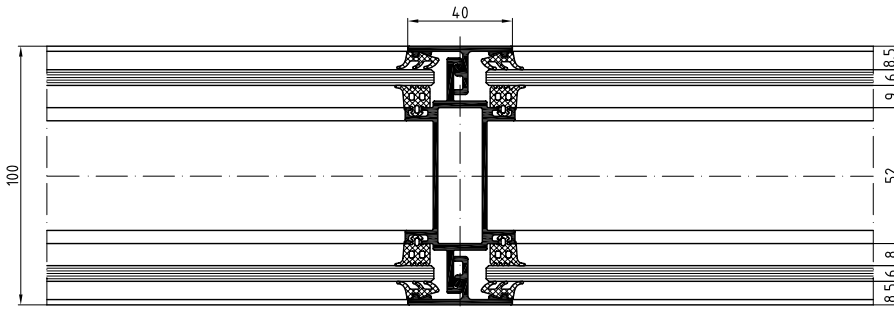


AKS sistem predelnih sten deluje po sistemu sestavljanja. Predelne stene so filigranske vidne širine 40 mm, prihranijo prostor in dopuščajo najrazličnejše izvedbe. Izpolnjujejo več nalog, kot so možnost zastiranja, učinkovita zvočna izolacija med prostori, integriran je tudi skriti prostor za električno napeljavo, oziroma instalacijo klimatskih naprav.

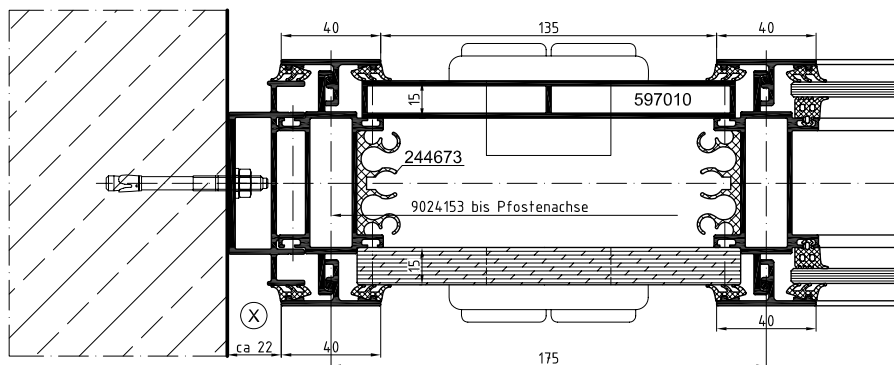
Partition walling needs to be slim-line, space-saving and available in different designs. It fulfils a wide variety of functions such as screening, efficient sound isolation and concealed ducting of electricity cables. The ALUKÖNIGSTAHL AKS IW 40 internal partition walling system is a modular system. A small number of fully compatible base profiles offer almost unlimited possibilities.

Stranski prerez

Attachments and cross-sections



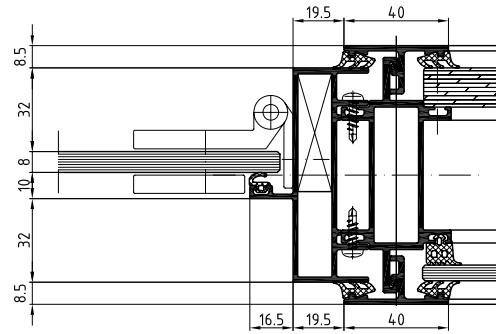
Notranji sistem predelne stene AKS IW 40 z ozkim pokrovnim profilom
AKS IW 40 interior partition wall with narrow glass strip



Horizontalni prerez, panelni priklop za kanal kabla na zidu
Horizontal cross-section, attachment of cable duct panel to wall

Prerezi vrat

Door cross-sections



Steklena vrata

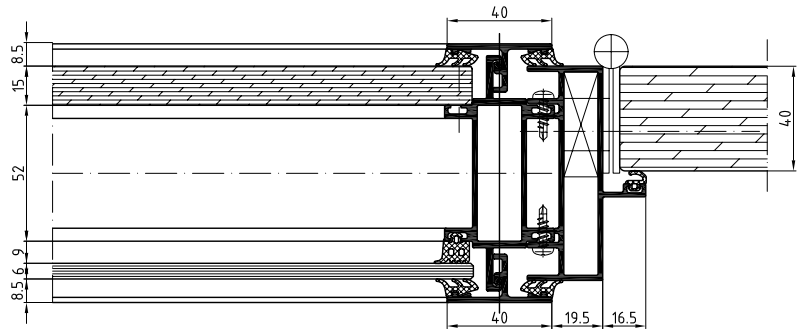
Prilagodljiv dizajn omogoča:

- preglednost ali potisk površin
- fiksne ali neprekinjene nadsvetlobe
- obsežen izbor dodatkov

Fully glazed door

Flexible design possibilities thanks to:

- transparency or screen printing
- fixed or continuous fanlights
- extensive range of attachments



Lesena vrata

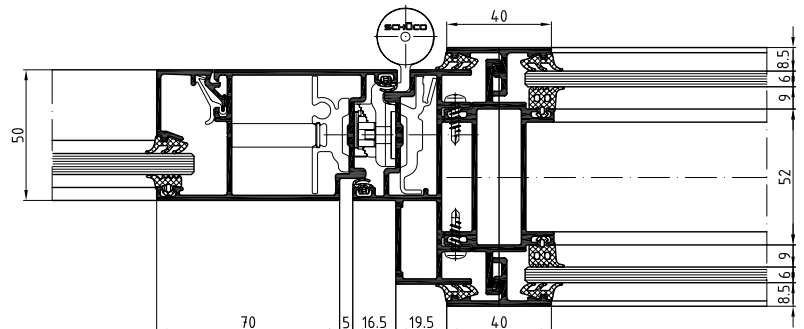
Zasebnost

Prilagodljiv dizajn

Wooden door

Privacy

Design flexibility



Aluminijasta vrata

Zvočna izolacija

Zaščita pred dimom

Prilagodljiv dizajn

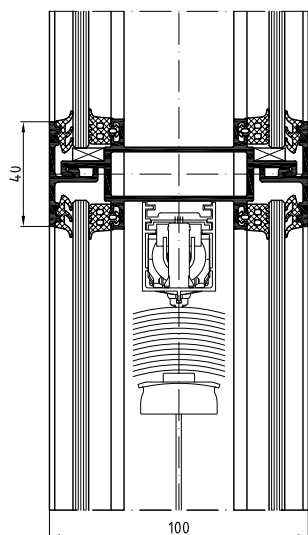
Aluminium door

Soundproofing

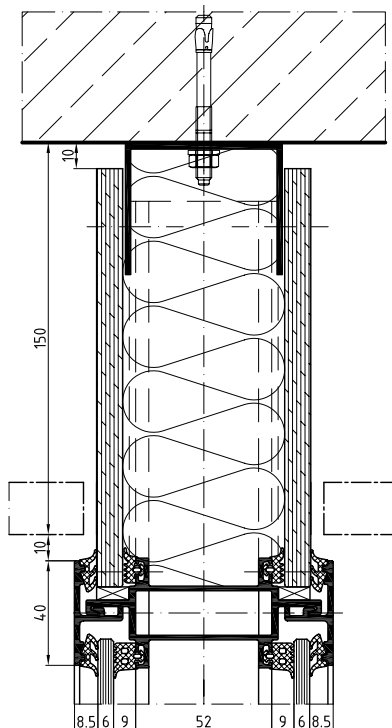
Smoke protection

Design flexibility

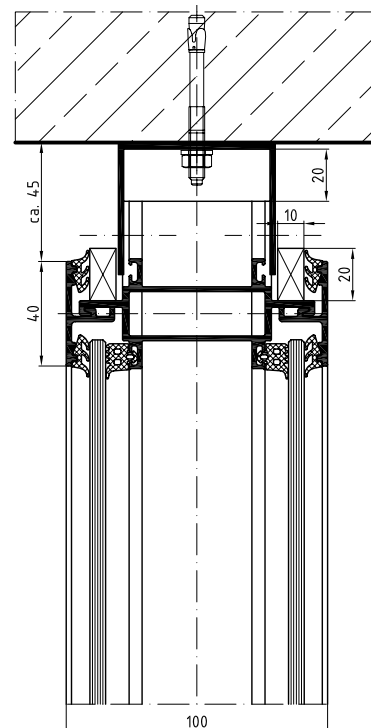
Možnosti zastora Privacy



Stropni in talni prerezi Ceiling and floor attachment



Vertikalni prerez, spuščeni strop
Vertical cross-section, suspended ceiling

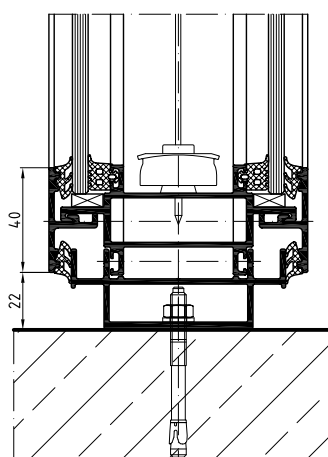


Vertikalni prerez
Vertical cross-section

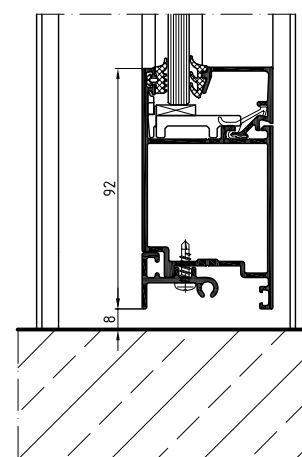
Protihrupna zaščita Soundproofing

Indeks protihrupne zaščite R_w se giblje med 36 in 47 db, ki pa je odvisna glede na izbrano zasteklitvev ter vrsto vratnih elementov. Sistem je zasnovan za zapolnjeje debeline od 2x6 mm do 15 mm.

Ocenjena protihrupna zaščita R_w Estimated noise protection R_w	Kombinacije zasteklitve Combinations of glazing	
36 dB	4	4
39 dB	4	6
40 dB	4	8
42 dB	4	8 SI
37 dB	6	6
40 dB	6	8
44 dB	6	8 SI
37 dB	8	8
44 dB	8	8 SI
47 dB	8 SI	8 SI



Vertikalni prerez, fiksni element
Vertical cross-section, fixed panel



Vertikalni prerez, vrata
Vertical cross-section, door

Barve Colours



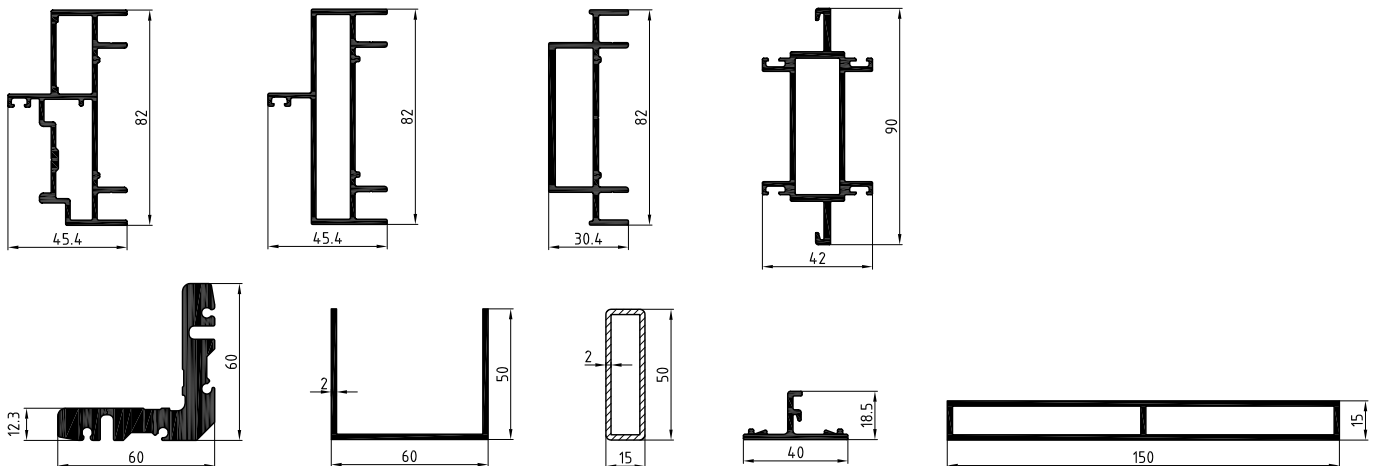
Pri izbiri barve predelnih sten ni omejitev. Lakiranje površine je na primer izvedljivo v vseh tonih RAL lestvice. Zasteklitev je lahko obojestransko transparentna, sitotisk ali z refleksnimi stekli. Namesto stekel lahko prav tako uporabimo moderne kompozitne materiale, kot so npr. Max-plošče ali drugo. Uporabimo lahko tudi vrtljive, perforirane žaluzije v številnih atraktivnih barvnih odtenkih, ki omogočajo izbiro med odprto atmosfero v prostoru in zasebnostjo.

There are virtually no limits to the colour schemes available for partition walls. For example, surfaces can be painted in any RAL colour. Glazing elements can either be transparent on both sides, given a screen printed coating, or mirrored. The adjustable, perforated Venetian blinds also come in a range of attractive colours and offer a choice between an open environment and greater privacy.

Raznoliko in enostavno

Premišljena konstrukcija omogoča najenostavnejšo montažo in omogoča zelo ozek 40 milimetrski pokrivni profil - kar je v skladu z željami arhitektov. Montaža sistema AKS IW 40 je pri različnih pogojih sestave predelnih sten vedno hitra in čista. Povezava elementov predelnih sten je varna in enostavna. Poljubna razdelitev prostora - tudi naknadno - je zmeraj možna.

The sophisticated design makes for easy installation, and architectural considerations are taken into account with a very narrow glass retainer strip just 40 mm in width. Erection of the AKS IW 40 system is fast and simple for a wide variety of methods of attaching partition walls. No matter what the shape of the rooms to be enclosed, the frame profiles can always be securely attached. Rooms can be divided up as desired at any time, e.g. with cross-shaped intersections or 90° corners - even after completion of construction.



Sistematični pristop

A systematic approach



AKS IW 40 predelne stene temeljijo na modularnem sistemu. Manjše število popolnoma združljivih osnovnih profilov nudi skoraj neomejene možnosti. Prefinjen dizajn omogoča enostavno montažo in veliko fleksibilnih možnosti.

AKS IW 40 partition walling solutions are based on a modular system. A small number of fully compatible base profiles offer almost unlimited possibilities. The sophisticated design guarantees easy assembly and a high degree of design flexibility thanks to the many possible configurations.

Prednosti sistema predelnih sten

AKS IW 40:

- Oblikovalska fleksibilnost
- Različni tipi vrat
- Ozka vidna širina
- Individualne rešitve z možnostjo različnih barvnih kombinacij profilov in površin stekla

The attractive AKS IW 40 partition walling solution enables ALUKÖNIGSTAHL to offer:

- Design flexibility
- A wide range of doors
- Slimline profile views
- Individual solutions due to different profile colours and glass surfaces

ALUKÖNIGSTAHL

SCHÜCO JANSEN

Neubergerjeva 31 1000 Ljubljana, Slovenija
Tel. +386/1/280 73 00, Fax +386/1/280 73 28,
www.alukoenigstahl.si, www.alukoenigstahl.com